



COMPANHIA DE GERAÇÃO TÉRMICA DE ENERGIA ELÉTRICA – CGTEE

CONCURSO PÚBLICO - EDITAL Nº 001/2009

PROVAS OBJETIVAS – ENGENHEIRO ELETRICISTA

Leia atentamente as INSTRUÇÕES:

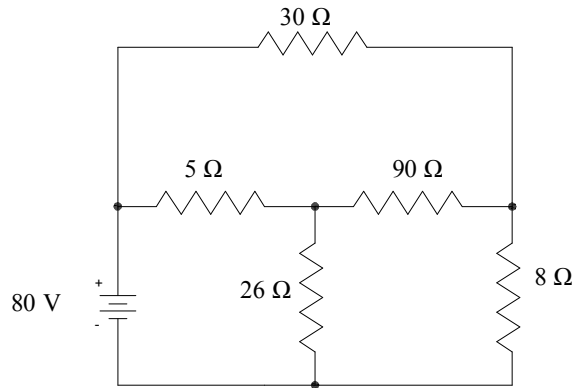
1. Confira seus dados no cartão-resposta: nome, número de inscrição, cargo para o qual se inscreveu.
2. Assine seu cartão-resposta.
3. Aguarde a autorização do Fiscal para abrir o caderno de prova. Ao receber a ordem do fiscal, confira o caderno de provas com muita atenção. Nenhuma reclamação sobre o total de questões ou falha de impressão será aceita depois de iniciar a prova.
4. Sua prova tem 60 questões, com cinco alternativas.
5. Preencha toda a área do cartão-resposta, correspondente a alternativa de sua escola, com caneta esferográfica (tinta azul ou preta), sem ultrapassar as bordas. As marcações duplas ou rasuradas ou marcadas diferente do modelo estabelecido no cartão-resposta serão anuladas.
6. O cartão-resposta não será substituído, salvo se tiver erro de impressão.
7. Cabe apenas ao candidato a interpretação das questões, o fiscal não poderá fazer nenhuma interferência.
8. A prova será realizada, com duração máxima de **04h**, incluído o tempo para a realização da prova objetiva, o preenchimento do cartão-resposta.
9. O candidato somente poderá se retirar do local de realização da prova **1h** após o início da mesma, sob pena de ser excluído do concurso.
10. O candidato somente poderá levar o caderno de prova após **1h30min.** do início da mesma.
11. Ao terminar a prova, o candidato deverá entregar o cartão-resposta, preenchido e assinado, ao fiscal de sala.
12. Os **3** (três) últimos candidatos que realizarem a prova devem permanecer na sala para acompanhar o fechamento do envelope contendo os cartões-resposta preenchidos e o material de prova não utilizado. Esses candidatos deverão assinar a ata de sala atestando que o envelope foi devidamente lacrado.

BOA PROVA!

QUESTÕES OBJETIVAS – ENGENHEIRO ELETRICISTA

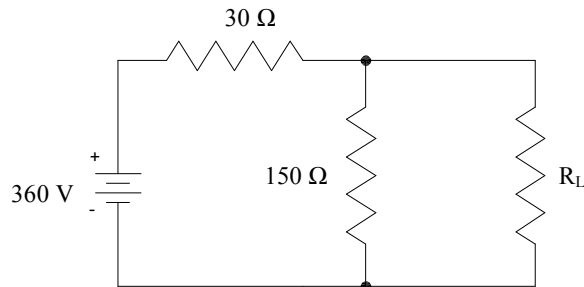
CONHECIMENTO ESPECÍFICO

01. Assinale a alternativa correspondente à potência fornecida pela fonte de 80 V ao circuito mostrado abaixo.



- a) 100 W.
- b) 200 W.
- c) 300 W.
- d) 400 W.
- e) 500 W.

02. Para o circuito mostrado na figura abaixo, assinale a alternativa que corresponde ao valor de R_L que resulta em potência máxima transferida para R_L .



- a) 30 Ω.
- b) 150 Ω.
- c) 25 Ω.
- d) 180 Ω.
- e) 50 Ω.

03. A tensão da fase c de um sistema trifásico equilibrado ligado em Y é $450 \angle -25^\circ$ V. Se a sequência de fases for negativa, assinale a alternativa que corresponde ao valor de V_{AB} .

- a) $450 \angle -25^\circ$ V.
- b) $779,42 \angle 65^\circ$ V.
- c) $450 \angle 65^\circ$ V.
- d) $636,39 \angle 65^\circ$ V.
- e) $450 \angle -25^\circ$ V.

04. Os disjuntores estão entre os equipamentos mais importantes de uma subestação. São dispositivos capazes de conduzir correntes elétricas nas condições normais do circuito, assim como interromper correntes sob condições anormais. Assinale a alternativa que, de maneira geral, constituem os principais subconjuntos dos disjuntores.

- a) unidade de comando, sistema de acionamento ou mecanismo de operação, unidades interruptoras.
- b) unidade de comando, unidade de controle, sistema interruptor.
- c) sistema de abertura, partes mecânicas.
- d) unidade de controle, área de abertura, unidades interruptoras.

e) partes elétricas, partes mecânicas.

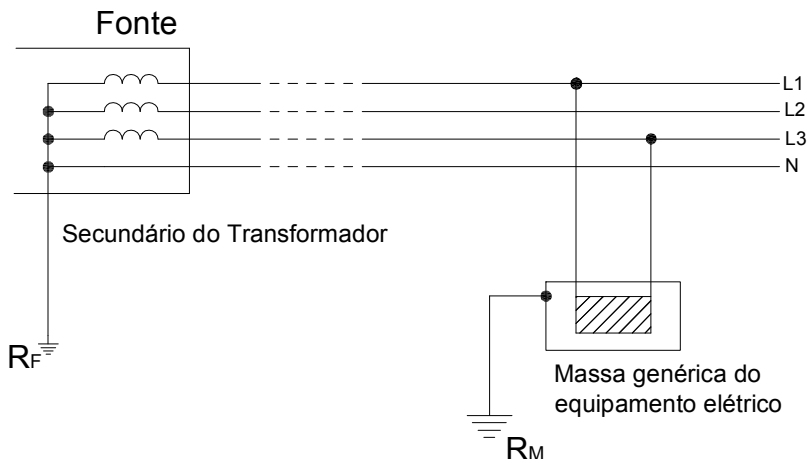
05. Disjuntores de alta tensão, freqüentemente denominados de disjuntores de potência, são os principais elementos de segurança, bem como os mais eficientes e complexos aparelhos de manobra em uso nas redes elétricas. Assinale a alternativa que corresponde às classificações típicas de disjuntores de alta tensão quanto ao método de extinção do arco.

- a) Óleo, Vácuo, Gás H₂, Ar comprimido, Sopros magnético.
- b) Areia, Ar comprimido, Gás O₂, Nitrogênio, Vácuo.
- c) Água, Gás SF₆, Óleo, Hidráulico, Ar comprimido.
- d) Ar comprimido, Gás CO₂, Óleo, Mecânico, Sopros magnético.
- e) Óleo, Vácuo, Gás SF₆, Ar comprimido, Sopros magnético.

06. Certo equipamento de proteção de sistemas elétricos possui as seguintes características: alta impedância durante operação normal; baixa impedância durante uma sobretensão; dissipa a energia da descarga sem comprometer sua integridade; retorna ao estado de circuito aberto após a passagem da sobretensão. Dentre as alternativas a seguir, indique qual equipamento possui tais características.

- a) Disjuntor.
- b) Chave seccionadora.
- c) Relé.
- d) Para-raio.
- e) Bobina de bloqueio.

07. A figura a seguir ilustra um dos esquemas de aterramento definidos pela NBR 5410. Em tal esquema o ponto de alimentação está diretamente aterrado e as massas da instalação estão ligadas a um eletrodo de aterramento, independentemente do eletrodo de aterramento da alimentação. Assinale a alternativa que corresponde ao esquema de aterramento ilustrado.



- a) Esquema T T
- b) Esquema T N - S
- c) Esquema T N
- d) Esquema T N - C
- e) Esquema I T

08. Assinale a alternativa que cita os arranjos das subestações em que não se utiliza disjuntor de transferência.

- a) Arranjo barra simples, Arranjo disjuntor e meio, Arranjo barra em anel.
- b) Arranjo barra simples, Arranjo barra em anel, Arranjo barra principal e transferência.
- c) Arranjo barra dupla cinco chaves, Arranjo barra simples, Arranjo barra dupla quatro chaves.
- d) Arranjo barra dupla e barra de transferência, Arranjo barra simples, Arranjo barra dupla disjuntor simples.
- e) Arranjo barra em anel, Arranjo barra simples, Arranjo barra principal e transferência.

09. Os objetivos principais dos relés são proteger o sistema elétrico, atuando no disparo de alarmes, sinalizações e abrindo disjuntores. Como exemplo cita-se o 50/51, que é um relé temporizado que incorpora no seu circuito uma unidade instantânea. O relé 50/51 é denominado como:

- a) relé diferencial.

- b) relé direcional.
- c) relé de distância.
- d) relé de sobretensão temporizado com elemento instantâneo.
- e) relé de sobrecorrente temporizado com elemento instantâneo.

10. Em uma linha de transmissão, quando a resistência da carga é maior do que o valor da impedância da linha, haverá um excesso de energia que será fornecido pela fonte, transmitido pela linha de transmissão e que a carga não poderá dissipar. Com isso, haverá uma redução da corrente no final da linha, fazendo com que o campo elétrico receba o excesso de energia, que se manifesta como uma elevação de tensão no receptor. Assinale a alternativa que corresponde à denominação do fenômeno descrito acima.

- a) Efeito corona.
- b) Efeito skin.
- c) Lei das pontas.
- d) Ressonância.
- e) Efeito ferrante.

11. Em um sistema elétrico, quando existe um transformador de dois enrolamentos e, se são usados valores em p.u, pode-se afirmar que:

- a) a potência base não é a mesma em ambos os enrolamentos.
- b) a base de tensão no secundário independe da relação de espiras do transformador.
- c) duas redes, acopladas por um transformador de dois enrolamentos (portanto operando com tensões diferentes), deverão ter bases de tensões (e correntes) diferentes, que são relacionadas entre si através da relação de espiras do transformador.
- d) as análises feitas em transformadores de dois enrolamentos não podem ser estendidas para transformadores de qualquer número de enrolamentos.
- e) o valor da impedância do transformador, em p.u, não é o mesmo em ambos os lados do transformador.

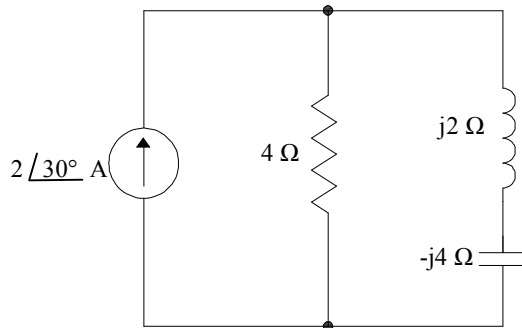
12. Os planejamentos da operação, o aperfeiçoamento e a expansão de um sistema elétrico de potência, exigem, em geral, algumas análises. Assinale a alternativa que contenha as análises necessárias corretamente.

- a) Estudo de fluxo de carga, cálculos do curto-circuitos trifásico, estudo em regime permanente, estudos de transitórios eletromagnéticos.
- b) Estudo de fluxo de carga, estudo de estabilidade.
- c) Análise da magnitude das tensões, cálculos de curto-circuitos, estudos de estabilidade, estudos de transitórios eletromagnéticos.
- d) Estudo de fluxo de carga, cálculos de curto-circuitos, estudo de estabilidade, estudos de transitórios eletromagnéticos.
- e) Estudo dos efeitos causados por descargas atmosféricas, regulação de relés.

13. Em uma instalação elétrica industrial foram dimensionados para certo circuito os condutores fase, neutro e terra de acordo com as cargas instaladas. Pelo dimensionamento a seção nominal das fases será igual a 95 mm². De acordo com os critérios da NBR 5410, as seções mínimas dos condutores utilizados como neutro e terra poderão ser, respectivamente, de:

- a) 16 mm² e 16 mm².
- b) 50 mm² e 50 mm².
- c) 50 mm² e 25 mm².
- d) 95 mm² e 70 mm².
- e) 95 mm² e 95 mm².

14. Analise o circuito ilustrado a seguir e assinale a alternativa correspondente à potência fornecida pela fonte de corrente à associação RLC.



- a) 1,58 W
- b) 2,0 W
- c) 2,58 W
- d) 1,0 W
- e) 3,58 W

15. A seguir é apresentada a tabela verdade de um circuito digital. Assinale a alternativa que corresponde à expressão de saída Y do sistema.

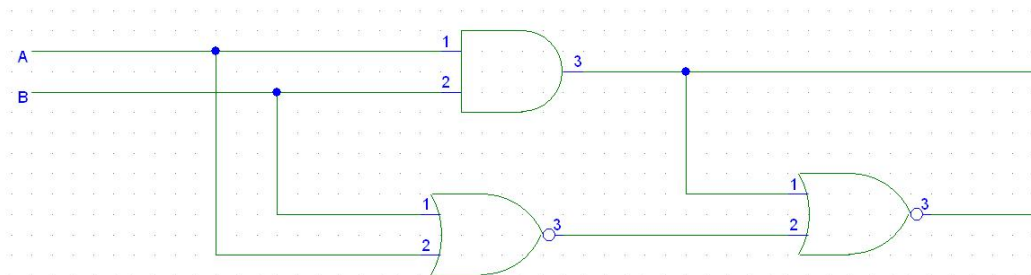
ENTRADAS			SAÍDA
C	B	A	Y
0	0	0	0
0	0	1	1
0	1	0	0
0	1	1	0
1	0	0	0
1	0	1	1
1	1	0	1
1	1	1	1

- a) $Y = BC + \overline{AB}$
- b) $Y = \overline{AB} + BC$
- c) $Y = \overline{ABCD}$
- d) $Y = \overline{BC} + AB$
- e) $Y = \overline{AC} - BA$

16. Assinale a alternativa que corresponde ao número C3A6₁₆ convertido para o sistema binário.

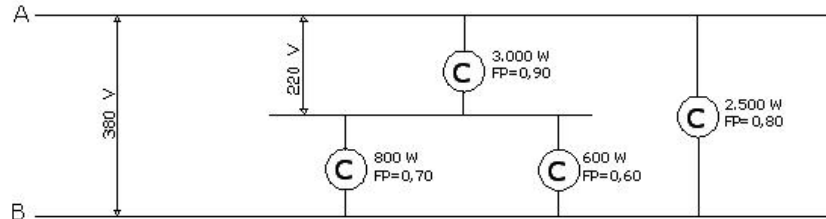
- a) 1110001111100011
- b) 1100001111110000
- c) 1100001110100110
- d) 0111111101111000
- e) 0011001100010101

17. Assinale a alternativa que corresponde à denominação do circuito eletrônico composto por portas lógicas representado a seguir.



- a) somador total.
- b) vai-um-rápido.
- c) subtrator total.
- d) meio somador.
- e) meio subtrator.

18. Dado o sistema bifásico simétrico a três fios representado a seguir, a corrente elétrica que circula na fase A é de aproximadamente:



- a) 15 A
- b) 20 A
- c) 25 A
- d) 28 A
- e) 23 A

19. De acordo com os valores mínimos de queda de tensão no ponto terminal do circuito, estabelecidos pela norma NBR 5410/2004, para instalações alimentadas através de rede secundária de distribuição da companhia distribuidora de energia elétrica, a queda de tensão (%) da tensão nominal poderá ser de:

- a) 5,0%
- b) 3,0%
- c) 4,0%
- d) 2,5%
- e) 7,0%

20. A armadura de um motor tem uma resistência de $0,25 \Omega$ e, quando ligada a um barramento CC de 125 V, solicita do mesmo uma corrente de 60 A. A f.c.e.m gerada nos condutores da armadura do motor será de:

- a) 100 V
- b) 110 V
- c) 115 V
- d) 120 V
- e) 125 V

21. Segundo a norma NBR 5413, para cada tipo de atividade existem um valor mínimo, um valor médio e um valor máximo de iluminância. Assinale a alternativa que corresponde a um fator determinante na escolha de qual dos três valores de iluminância deve ser adotado durante um cálculo luminotécnico.

- a) Idade do observador.
- b) Quantidade de pessoas no ambiente.
- c) Quantidade de equipamentos elétricos.
- d) Altura do plano de trabalho.
- e) Índice de Reprodução de Cores (IRC) da lâmpada.

22. Um gerador CA de oito polos opera numa velocidade de 750 rpm. De acordo com as especificações do gerador, a frequência de sua tensão gerada será de:

- a) 45 Hz.
- b) 60 Hz.
- c) 65 Hz.
- d) 50 Hz.
- e) 100 Hz.

23. Um motor de indução de rotor de gaiola de 8 polos, 60 Hz é deliberadamente carregado ao ponto onde ocorre o seu torque máximo. A resistência do rotor, por fase, é de $0,3 \Omega$ e o motor desacelera por ter atingido o torque máximo a 650 rpm. Assinale a alternativa correspondente ao valor aproximado do escorregamento relativo ao torque máximo.

- a) 40%
- b) 20%
- c) 50%
- d) 10%
- e) 30%

24. Dentre as alternativas abaixo, assinale a que não se trata de um método de partida de motores de indução.

- a) Partida através da elevação da corrente elétrica.
- b) Partida estrela-triângulo.
- c) Partida direta.
- d) Partida de motor de indução de rotor bobinado.
- e) Partida com tensão reduzida, com reator ou resistor primário

25. Dois fios, um de cobre com resistividade $1,7 \times 10^{-9} \Omega \cdot m$ e outro de alumínio com resistividade $2,8 \times 10^{-9} \Omega \cdot m$, possuem mesmo comprimento e mesmo diâmetro. Se ambos forem percorridos pela mesma corrente I , pode-se afirmar que:

- a) as resistências ôhmicas dos dois fios são iguais.
- b) a diferença de potencial é menor no fio de cobre.
- c) o fio de cobre fica submetido a um campo elétrico maior do que o do fio de alumínio.
- d) a perda de energia pelo efeito Joule é menor no fio de alumínio.
- e) a resistência ôhmica do fio de cobre é maior do que a do fio de alumínio.

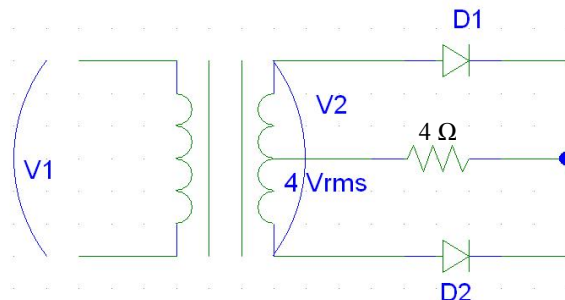
26. Os disjuntores de baixa tensão são dispositivos de proteção e de manobra. Assinale a alternativa incorreta em relação às características de tais dispositivos.

- a) Choques elétricos: os disjuntores não protegem as pessoas contra choques elétricos.
- b) Surto de tensão: os disjuntores não protegem contra sobretensões.
- c) Proteção elétrica: os disjuntores não promovem a proteção elétrica de seus condutores.
- d) Sobreaquecimentos em conexões: os disjuntores não identificam o sobreaquecimento de condutores, quando estes estão mal dimensionados.
- e) Correntes de falta à terra: os disjuntores não são capazes de detectar pequenas correntes de falta à terra.

27. Um transformador foi projetado para reduzir a tensão da rede de 110 V para 12 V eficazes. Sabendo que ele possui 1000 espiras no enrolamento primário, o número de espiras do enrolamento do secundário será de:

- a) 85 espiras.
- b) 96 espiras.
- c) 100 espiras.
- d) 109 espiras.
- e) 120 espiras.

28. A figura a seguir representa um transformador com derivação central e tensão total no secundário de $4 V_{RMS}$ ligado a um retificador de onda completa (diodos de silício) com uma carga de 10Ω . Considerando o valor de V_{γ} do diodo igual a $0,7 V$, assinale a alternativa correspondente ao valor aproximado da tensão média na carga.



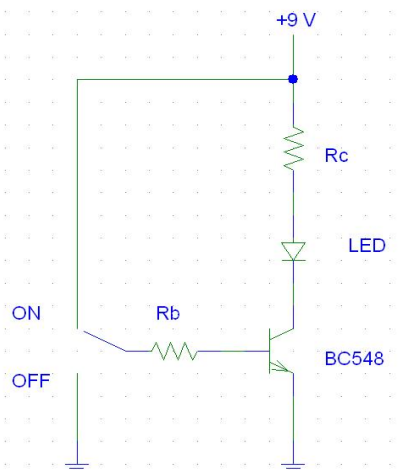
- a) 1,8 V.

- b) 2,0 V.
- c) 2,6 V.
- d) 2,3 V.
- e) 1,3 V.

29. No circuito abaixo, tem-se um transistor operando como chave. Deseja-se que o LED seja acionado quando a chave estiver na posição ON e desligado quando a chave estiver na posição OFF. Sabendo-se que o valor de R_b é 6640Ω , assinale a alternativa correspondente ao valor de R_c .

Parâmetros do transistor BC548: $V_{BE}=0,7 \text{ V}$; $V_{CESat}=0,3 \text{ V}$; $\beta_{Sat}=20$; $I_{Cmax}=200 \text{ mA}$; $V_{CEmax}=80 \text{ V}$.

Parâmetros do LED: $V_D=1,5 \text{ V}$; $I_D=25 \text{ mA}$.



- a) 288Ω .
- b) 200Ω .
- c) 120Ω .
- d) 100Ω .
- e) 300Ω .

30. Alguns materiais semicondutores são utilizados com outras funções, como por exemplo, sensores de temperatura ou de luminosidade, devido às suas características especiais. Escolha a alternativa em que todos os dispositivos são construídos de materiais semicondutores.

- a) NTC, Fototransistor e capacitor.
- b) Resistores, LDR e PTC.
- c) LDR, Fototransistor e NTC.
- d) NTC, PTC e capacitor.
- e) Piezelétricos, Resistores e LDR.

PORTUGUÊS

Leia atentamente o texto seguinte.

Religiosamente, pela manhã, ele dava milho na mão para a galinha cega. As bicadas tontas, de violentas, faziam doer a palma da mão calosa. E ele sorria. Depois a conduzia ao poço, onde ela bebia com os pés dentro da água. A sensação direta da água nos pés lhe anunciava que era hora de matar a sede; curvava o pescoço rapidamente, mas nem sempre apenas o bico atingia a água: muita vez, no furor da sede longamente guardada, toda a cabeça mergulhava no líquido, e ela a sacudia, assim molhada, no ar. Gotas inúmeras se espargiam nas mãos e no rosto do carroceiro agachado junto do poço. Aquela água era como uma bênção para ele. Como água benta, com que um Deus misericordioso e acessível aspergisse todas as dores animais. Bênção, água benta, ou coisa parecida: uma impressão de doloroso triunfo, de sofredora vitória sobre a desgraça inexplicável, injustificável, na carícia dos pingos de água, que não enxugava e lhe secavam lentamente na pele. Impressão, aliás, algo confusa, sem requintes psicológicos e sem literatura.

Depois de satisfeita a sede, ela a colocava no pequeno cercado de tela separado do terreiro (as outras galinhas martirizavam muito a branquinha) que construía especialmente para ela. De tardinha dava-lhe outra vez milho e água e deixava a pobre cega num poleiro solitário, dentro do cercado.

Porque o bico e as unhas não mais catassem e ciscassem, puseram-se a crescer. A galinha ia adquirindo um aspecto irrisório de rapace, ironia do destino, o bico recurvo, as unhas aduncas. E tal crescimento já lhe atrapalhava os passos, lhe impedia de comer e beber. Ele notou essa miséria e, de vez em quando, com a tesoura, aparava o excesso de substância córnea no serzinho desgraçado e querido.

Entretanto, a galinha já se sentia de novo quase feliz. Tinha delidas lembranças da claridade sumida. No terreiro plano ela podia ir e vir à vontade até topar a tela de arame, e abrigar-se do sol debaixo do seu poleiro solitário. Ainda tinha liberdade — o pouco de liberdade necessário à sua cegueira. E milho. Não compreendia nem procurava compreender aquilo. Tinham soprado a lâmpada e acabou-se. Quem tinha soprado não era da conta dela. Mas o que lhe doía fundamentalmente era já não poder ver o galo de plumas bonitas. E não sentir mais o galo perturbá-la com o seu co-có-có malicioso. O ingrato.

João Alphonsus – Galinha Cega. Em MORICONI, Italo, Os Cem Melhores Contos Brasileiros do Século. São Paulo: Objetiva, 2000.

31. Em relação ao trecho “Bênção, água benta, ou coisa parecida: uma impressão de doloroso triunfo, de sofredora vitória sobre a desgraça inexplicável, injustificável, na carícia dos pingos de água, que não enxugava e lhe secavam lentamente na pele.”, assinale a alternativa que contém a resposta correta.

a) As expressões “doloroso triunfo” e “sofredora vitória” fazem menção ao esforço da galinha para conseguir desempenhar uma simples tarefa de sobrevivência, que seria beber água. Ao utilizar dois conjuntos de palavras que têm significados quase contrários entre si dentro de cada unidade de sentido, o autor produz unidades de sentido referentes à figura retórica chamada paradoxo, mais precisamente oxímoro, e antepondo o adjetivo ao substantivo nas duas expressões aqui citadas, ainda cria o efeito de subjetividade.

b) As expressões “sofredora vitória” e “desgraça inexplicável” fazem menção ao esforço da galinha para conseguir desempenhar uma simples tarefa de sobrevivência, que seria beber água. Ao utilizar dois conjuntos de palavras que têm significados quase contrários entre si, o autor produz unidades de sentido referentes à figura retórica chamada epizeuxe e antepondo o adjetivo ao substantivo nas duas expressões aqui citadas, ainda cria o efeito de objetividade.

c) As expressões “Benção, água benta, ou coisa parecida” e “carícia dos pingos de água” fazem menção à recompensa da galinha, conseguida após grande esforço físico em virtude de sua deficiência visual, que seria beber água. Ao utilizar dois conjuntos de palavras que têm significados no contexto religioso, o autor produz unidades de sentido referentes à figura retórica chamada catacrese e pospondo o adjetivo e o adjunto adnominal ao substantivo nas duas expressões aqui citadas, ainda cria o efeito de subjetividade.

d) As expressões “carícia dos pingos de água” e “secavam a pele” fazem menção ao esforço da galinha para conseguir desempenhar uma simples tarefa de sobrevivência, que seria beber água e ao prazer que seu dono tinha em conduzi-la no esforço para ver a recompensa de ambos: o doloroso triunfo da galinha. Ao utilizar conjuntos de palavras que têm significados complementares entre si, o autor produz unidades de sentido referentes à figura retórica chamada sinédoque e antepondo o adjetivo ao substantivo nas duas expressões aqui citadas, ainda cria o efeito de objetividade.

e) As expressões “carícia dos pingos de água”, “não enxugava” e “secavam a pele” fazem menção ao esforço da galinha para conseguir desempenhar uma simples tarefa de sobrevivência, que seria beber água e ao prazer que seu dono tinha em conduzi-la no esforço para ver a recompensa de ambos: o doloroso triunfo da galinha. Ao utilizar conjuntos de palavras que têm significados complementares entre si, o autor produz unidades de sentido referentes à figura retórica chamada eufemismo e antepondo o adjetivo ao substantivo nas duas expressões aqui citadas, ainda cria o efeito de objetividade.

32. Marque a alternativa correta de acordo com o que se infere do texto acima.

a) Na sentença “A sensação direta da água nos pés lhe anunciava que era hora de matar a sede”, o pronome “lhe” é referente ao verbo anunciava, sendo seu complemento verbal indireto ou objeto indireto. Aqui fica claro o destinatário da ação da expressão “matar a sede” No âmbito textual, “lhe” recupera o carroceiro que é dono da galinha e dedica a ela todos os cuidados essenciais para a sobrevivência da mesma.

b) Na sentença “A sensação direta da água nos pés lhe anunciava que era hora de matar a sede”, o pronome “lhe” é referente ao verbo anunciava, sendo seu complemento verbal indireto ou objeto indireto. Aqui fica claro o destinatário da ação do verbo “anunciar”. No âmbito textual, “lhe” recupera a galinha, a quem o carroceiro, seu dono, dedica todos os cuidados essenciais para a sobrevivência da mesma.

c) Na sentença “E tal crescimento já lhe atrapalhava os passos”, o pronome “lhe” é referente ao verbo atrapalhar, sendo seu complemento verbal indireto ou objeto indireto. Aqui o destinatário da ação do verbo “atrapalhar” não está clara. No âmbito textual, o pronome “lhe” recupera o carroceiro que é dono da galinha e dedica a ela todos os cuidados essenciais para a sobrevivência da mesma.

d) Na sentença “E tal crescimento já lhe atrapalhava os passos”, o pronome “lhe” é referente ao verbo atrapalhar, sendo seu complemento verbal direto ou objeto direto. Aqui o destinatário da ação do verbo “atrapalhar” está clara. No âmbito textual, o pronome “lhe” recupera a galinha, a quem o carroceiro, seu dono, dedica todos os cuidados essenciais para a sobrevivência da mesma.

e) Na sentença “A sensação direta da água nos pés anunciava que era hora de matar-lhe a sede”, o pronome “lhe” é referente ao verbo matar, sendo seu complemento verbal indireto ou objeto indireto. Aqui fica claro o destinatário da ação da expressão “matar a sede” No âmbito textual, “lhe” recupera o carroceiro que é dono da galinha e dedica a ela todos os cuidados essenciais para a sobrevivência da mesma.

Leia o excerto do texto de Luiz Rodovil Rossi Jr. abaixo para responder à questão.

“Cresce a confiança depositada nas organizações de um setor em constante e forte expansão no Brasil e no mundo: o chamado terceiro setor. Nesse setor as organizações são privadas e sem fins lucrativos e complementam as iniciativas do setor governamental e do setor privado no atendimento de diversas necessidades da sociedade e na formação de um sistema econômico mais justo e democrático. Nessas organizações se encontram, em sua grande maioria, os indivíduos que valorizam o ser humano de uma maneira intensa e que estão inconformados com as desigualdades sociais e econômicas que a lógica da economia de mercado acaba ignorando, e que o Estado do bem-estar social se mostrou incapaz de resolver. O crescimento da consciência comunitária encontra, nessas organizações, um ambiente favorável a sua aplicabilidade. Os valores predominantes, bastante adequados para o desenvolvimento dos que trabalham nessas organizações, são: democracia, transparência, coletividade, flexibilidade e criatividade.”

Luiz Rodovil Rossi Jr. A Gestão para Resultados como Ferramenta Administrativa nas Organizações do Terceiro Setor. Acesso em 19.06.2009. <http://integracao.fgvsp.br/ano4/2/administrando.htm>

33. Considerando a sua análise textual sobre o texto acima e seu conhecimento de mundo a respeito do assunto abordado no texto, julgue os argumentos presentes nas proposições abaixo e assinale a alternativa que contém a resposta correta.

I - O Estado do bem-estar social já se mostrou inábil em acolher as necessidades dos cidadãos: Em algumas ocasiões se mostra corrompido; em outras, incapaz; por vezes, as duas coisas. Em contrapartida, as dificuldades sociais se acumulam, como consequência automática da economia neoliberal dominante.

II - O envolvimento da comunidade em ações sociais fortalece a consciência a respeito da importância que a coletividade exerce dentro da sociedade e para a sociedade como um todo. Além disso, a democracia se torna real no momento em que todos os cidadãos praticam o exercício dos direitos e dos deveres.

III - A expressão menos glorificada do Terceiro Setor afirma que ele se concretiza à medida que o mercado o recebe e abriga como nova tendência, e que os objetivos legítimos de ação social se abafam nos alvos imediatos de captação de receita e de simpatia do empresariado, tentando aprimorar sua imagem frente ao consumidor e se libertar do fisco de forma nobre, por meio de “obras voluntárias”.

IV – Através das ações do Terceiro Setor, a sociedade pode carregar o fardo da responsabilidade sobre medidas concernentes ao Estado.

- a) Somente as proposições I e II estão corretas.
- b) Somente as proposições III e IV estão corretas.
- c) Todas as proposições estão corretas.
- d) As proposições I, III e IV estão incorretas.
- e) Todas as proposições estão incorretas.

34. Há três tipos de expedientes que se diferenciam antes pela finalidade do que pela forma: a exposição de motivos, o aviso e o ofício. Para uniformizá-los, a Instrução Normativa nº 4 de 6 de março de 1992, da Secretaria da Administração Federal, adotou uma diagramação única denominada “padrão ofício”. Observadas as alterações introduzidas no Padrão Ofício, na segunda edição do Manual de Redação da Presidência da República, no ano de 2002/03, assinale a única alternativa que contém afirmação incorreta a respeito das partes contidas nesse tipo de documento pertinente às normas da Redação Oficial vigentes no Brasil atualmente.

- a) Destinatário: Ao contrário das normas anteriores, o endereçamento do destinatário ao invés de ficar após a assinatura do signatário do documento agora fica a 1,5 cm abaixo do local e data, alinhado à margem esquerda. Na máquina de escrever ficará a, verticalmente, a três espaços simples abaixo do local e data, iniciando-se horizontalmente a partir da margem esquerda do texto.
- b) Local e data: Na horizontal, o término da data deve coincidir com a margem direita e na vertical deve estar a 6,5 cm da borda superior. Na máquina de escrever, são sete espaços duplos datilográficos.
- c) Tipo e número do expediente: Devem ser seguidos da numeração do ano e da sigla do órgão que expede o documento. Horizontalmente, na máquina de escrever, serão colocados no início da margem esquerda, ou seja a 2,5 cm ou dez toques datilográficos da borda esquerda do papel. Verticalmente ficam a 5,5 cm ou seis espaços duplos datilográficos da borda superior do papel.
- d) Assunto: É a ementa ou rubrica. Sintetiza o contexto do Ofício e tem a finalidade de permitir um conhecimento prévio da matéria nele contida. Fica a 2,5 cm abaixo do endereçamento do destinatário. Na máquina de escrever ficará, verticalmente, a cinco espaços simples abaixo do endereço do destinatário, iniciando-se horizontalmente a partir da margem esquerda do texto.
- e) Vocabulário: Na vertical, fica a 1,5 cm abaixo da ementa, o que na máquina de escrever corresponde a três espaços simples. Na horizontal, terá o mesmo avanço do parágrafo, ou seja, 2,5 cm ou dez toques

datilográficos da margem esquerda do texto, o que corresponde a 5 cm ou vinte toques datilográficos da borda esquerda do papel.

35. Leia as proposições abaixo e julgue como se pede:

I – A figura de linguagem catacrese é uma metáfora que, de tão usada, já assumiu seu sentido figurado como normal. Desta forma, pode-se afirmar que a catacrese indica o abuso na utilização de uma metáfora. Poderia ser um exemplo expressões como “embarcar num trem” ou “enterrar a agulha no dedo”.

II – Antonomásia é vulgarmente chamada de trocadilho, e se define como uma figura de linguagem que consiste em aproximar palavras pela semelhança de seus sons. Exemplo disso seriam esses versos de Padre Antônio Vieira “Dizem que amor com amor se paga, mas eu vos diria antes que amor com amor se apaga”.

III – A paranomásia é uma sinédoque onde a relação de contigüidade se dá pela indicação de algo ou alguém (todo) através de uma característica positiva (parte). Poderia ser um exemplo de antonomásia a expressão “cidade maravilhosa” em relação ao Rio de Janeiro.

IV – Metáfora é uma figura de linguagem que decorre da comparação; ambas se baseiam em relação de semelhança entre duas coisas. A diferença entre as duas é que a metáfora pode ser caracterizada como uma comparação abreviada. Desta forma, seria exemplo de comparação a sentença “Seus dentes são como pérolas” e seria exemplo de metáfora “Seus dentes são pérolas”.

Assinale a alternativa que contém a resposta correta.

- a) As proposições I, II e III são verdadeiras e a IV é falsa.
- b) A proposição IV é verdadeira e as proposições I, II e III são falsas.
- c) As proposições I e II são verdadeiras e III e IV são falsas.
- d) As proposições I e III são verdadeiras e II e IV são falsas.
- e) As proposições I e IV são verdadeiras e II e III são falsas.

36. Marque a alternativa correta quanto às afirmações sobre as novas regras ortográficas da Língua Portuguesa.

a) O sinal de hífen será abolido em palavras compostas em que o prefixo termina em vogal e o segundo elemento também começa com outra vogal, como em aeroespacial (aero + espacial) e extraescolar (extra + escolar). Já quando o primeiro elemento finalizar com uma vogal igual à do segundo elemento, o hífen deverá ser utilizado, como nas palavras "micro-ondas" e "anti-inflamatório".

b) A partir da reforma, nos casos em que a primeira palavra terminar em vogal e a segunda começar por "r" ou "s", essas letras deverão ser separadas por hífen, como na conjunção "anti" + "semita": "anti-semita".

c) A exceção é quando o primeiro elemento terminar em "r" e o segundo elemento começar com a mesma letra. Nesse caso, a palavra perecerá ter a letra "r" duplicada e não se usará o hífen, como em "hiperrequintado" e "interracial".

d) Some o acento dos ditongos (quando há duas vogais na mesma sílaba) abertos “êi” e “ói” das palavras paroxítonas (as que têm a penúltima sílaba mais forte) e das palavras oxítonas (as que têm a última sílaba mais forte), como em : “asteróide” e “herói” que agora devem ser grafados como “asteroide” e “heroi”.

e) Some o acento no “i” e no “u” fortes depois de ditongos (junção de duas vogais), em palavras paroxítonas e oxítonas: “feiúra” e “tuiuiu” agora devem ser grafados como “feiura” e “tuiuiu”.

37. Marque a alternativa incorreta quanto aos grupos oracionais expostos abaixo.

a) Em “O livro de que gostas está esgotado”, o pronome relativo “que” reintroduz o antecedente “livro”, de modo que a oração subordinada adjetiva “de que gostas” vale por “gostas do livro”, em que “livro” é complemento relativo do núcleo verbal “gostas”.

b) Em “O livro de que gostas está esgotado”, o pronome relativo “que” reintroduz o antecedente “livro”, de modo que a oração subordinada adjetiva explicativa “de que gostas” vale por “gostas do livro”, em que “livro” é complemento relativo do núcleo verbal “gostas”.

c) Em “A cidade a que nos dirigimos ainda está longe”, o pronome relativo que reintroduz na oração subordinada adjetiva “a que nos dirigimos” o substantivo “cidade”, e vale por “nos dirigimos à cidade”, em que o núcleo verbal “dirigimos” requer um termo argumental marcado pelo índice preposicional “a”.

d) Em “A cidade a que nos dirigimos ainda está longe”, o pronome relativo que reintroduz na oração subordinada adjetiva restritiva “a que nos dirigimos” o substantivo “cidade”, e vale por “nos dirigimos à cidade”, em que o núcleo verbal “dirigimos” requer um termo argumental marcado pelo índice preposicional “a”.

e) Em geral, o adjetivo anteposto, também chamado de epíteto, traduz, por parte da perspectiva do falante, valor explicativo ou descritivo. Logo, em “triste vida”, o adjetivo não designa nenhum tipo de vida que se oponha a outro que não seja triste. Apenas descreve como a vida é e quase vale por “a vida com sua tristeza”.

38. Sobre a classe dos numerais, julgue as proposições a seguir e assinale a única alternativa correta.

I – Numeral é a palavra quantificadora que denota valor definido, porém não são considerados quantificadores numerais, ainda que tenham o mesmo significante, os substantivos que designam os algarismos e os números inteiros positivos. São substantivos, e como tais, admitem gênero e podem ir ao plural. O gênero masculino se explica pela referência à palavra número, que se subentende.

II – A tradição gramatical tem posto a palavra “ambos” como numeral dual, por sempre aludir a dois seres concretos já mencionados no discurso.

III – Têm emprego como substantivo, e entre estes guardam analogia com os coletivos – mas deles se diferenciam pela indicação de quantidade definida: dezena, década, dúzia, centena, milhar, milheiro, bilhão e trilhão, entre outros.

IV – A tradição da língua estabelece que se o ordinal é de 2.000 em diante, o primeiro numeral usado é cardinal e os seguintes ordinais. A língua moderna, entretanto, parece preferir o primeiro numeral como ordinal se o número é redondo, ou seja, contém dezenas e/ou centenas e/ou milhares exatos, sem unidades.

- a) As proposições I e II são verdadeiras e II e IV são falsas.
- b) As proposições II e III são verdadeiras e I e IV são falsas.
- c) As proposições I, II, III e IV são verdadeiras.
- d) As proposições I, II, III e IV são falsas.
- e) As proposições III e IV são verdadeiras e II e III são falsas;

Leia este poema de Manuel Bandeira

Vou-me embora pra Pasárgada
Lá sou amigo do rei
Lá tenho a mulher que eu quero
Na cama que escolherei
Vou-me embora pra Pasárgada

Vou-me embora pra Pasárgada
Aqui não sou feliz
Lá a existência é uma aventura
De tal modo inconseqüente
Que Joana a Louca de Espanha
Rainha e falsa demente
Vem a ser contraparente
Da nora que nunca tive

E como farei ginástica
Andarei de bicicleta
Montarei um burro brabo
Subirei no pau-de-sebo
Tomarei banhos de mar!
E quando estiver cansado
Deito na beira do rio
Mando chamar a mãe-d'água
Pra me contar as histórias
Que no tempo de seu menino
Rosa vinha me contar
Vou-me embora pra Pasárgada

Em Pasárgada tem tudo
É outra civilização
Tem um processo seguro
De impedir a concepção
Tem telefone automático
Tem alcalóide à vontade
Tem prostitutas bonitas
Para a gente namorar

E quando eu estiver mais triste
Mas triste de não de não ter jeito
Quando de noite me der
Vontade de me matar
– Lá sou amigo do rei –

Terei a mulher que eu quero
Na cama que escolherei
Vou-me embora pra Pasárgada

Manuel Bandeira. Vou-me embora para Pasárgada. <http://www.luso-poemas.net/modules/news03/article.php?storyid=745>. Acesso em 11.07.2009.

39. Quanto ao que se pode inferir do texto acima, analise o que se afirma nas alternativas a seguir, para então marcar a resposta correta.

a) Pasárgada é um espaço real em que é possível realizar os sonhos e anseios do eu-lírico sem os impedimentos da vida ideal. Logo primeiro verso, nota-se que o eu-lírico declara uma sentença que simboliza um movimento de elevação para o plano dos sonhos. A predominância dos tempos presente do modo subjuntivo e futuro do presente do modo indicativo dentro dos versos do poema demonstra idéia aproximada daquilo que é o mundo real do eu-lírico, enfatizando no tempo passado o desejo de harmonia pertencente ao presente, sendo este focalizado como tempo ideal. No âmbito da estrutura textual, o poema apresenta predomínio de períodos simples e compostos por coordenação, além da ausência de pontuação e linguagem denotativa.

b) Pasárgada é um espaço hipotético em que é possível realizar os sonhos e anseios do eu-lírico apesar dos impedimentos da vida real. Logo na primeira estrofe, nota-se que o eu-lírico declara sentenças que simbolizam um movimento de elevação para o plano do seu mundo idealizado. A predominância dos tempos presente do modo subjuntivo e futuro do presente do modo indicativo dentro dos versos do poema demonstra idéia aproximada daquilo que é o mundo sonhado pelo eu-lírico, enfatizando no tempo futuro o desejo de harmonia pertencente ao passado, sendo este focalizado como tempo ideal. No âmbito da estrutura textual, o poema apresenta predomínio de períodos simples e compostos por subordinação, além da ausência de pontuação e linguagem conotativa.

c) Pasárgada é um espaço real em que é possível realizar os sonhos e anseios do eu-lírico sem os impedimentos da vida ideal. Logo na primeira estrofe, nota-se que o eu-lírico declara uma sentença que simboliza um movimento de elevação para o plano do seu mundo real. A predominância dos tempos futuro do modo subjuntivo e futuro do presente do modo indicativo dentro dos versos do poema demonstra idéia aproximada daquilo que é o mundo ideal do eu-lírico, enfatizando no tempo presente o desejo de harmonia pertencente ao passado, sendo este focalizado como tempo ideal. No âmbito da estrutura textual, o poema apresenta predomínio de períodos simples e compostos por coordenação, além da ausência de pontuação e linguagem formal.

d) Pasárgada é um espaço hipotético em que é possível realizar os sonhos e anseios do eu-lírico sem os impedimentos da vida real. Logo primeiro verso, nota-se que o eu-lírico declara uma sentença que simboliza um movimento de elevação para o plano onírico. A predominância dos tempos presente e futuro do presente do modo indicativo dentro dos versos do poema demonstra idéia aproximada daquilo que é o mundo idealizado pelo eu-lírico, enfatizando no tempo presente o desejo de harmonia pertencente ao passado, sendo este focalizado como tempo ideal. No âmbito da estrutura textual, o poema apresenta predomínio de períodos simples e compostos por coordenação, além da ausência de pontuação e linguagem coloquial.

e) Pasárgada é um espaço hipotético em que é possível realizar os sonhos e anseios do eu-lírico apesar dos impedimentos da vida real. Logo na primeira estrofe, nota-se que o eu-lírico declara sentenças que simbolizam um movimento de elevação para o plano onírico. A predominância dos tempos presente do modo subjuntivo e futuro do presente do modo indicativo dentro dos versos do poema demonstra idéia aproximada daquilo que é o mundo ideal do eu-lírico, enfatizando no tempo presente o desejo de harmonia pertencente ao passado, sendo este focalizado como tempo ideal. No âmbito da estrutura textual, o poema apresenta predomínio de períodos simples e compostos por subordinação, além da ausência de pontuação e linguagem denotativa.

40. Sobre normas de redação oficial, assinale a alternativa que contém afirmação incorreta.

a) O relatório é o documento em que se expõe à autoridade superior a execução de trabalhos concernentes a situações de serviços públicos, a execução de serviços inerentes ao exercício do cargo em determinado período, condições de pesquisas científicas, investigações policiais, fatos e questões que ocorreram durante um processo, prestação de contas entre outros. É uma das formas que caracterizam os atos de correspondência.

b) A mensagem é a forma oficial pela qual o Presidente da República se dirige ao Congresso Nacional e a forma pela qual o Senado federal e a Câmara dos Deputados se dirigem ao Presidente. Serve para expor as realizações do Governo, propor orçamentos, encaminhar projetos de lei e medidas provisórias e ainda apresentar razões de vetos a projetos de lei.

c) O contrato é acordo de vontades firmado entre a Administração Pública e particular para a execução de obras ou prestação de serviços. A esse ato contratual precedem atos administrativos unilaterais, como a escolha dos candidatos mediante a tomada de preços ou concorrência, a verificação da idoneidade dos proponentes e a verificação das melhores ofertas em conformidade com os princípios legais e regulamentados.

d) A informação é uma opinião técnica suficientemente fundamentada e emitida por especialista em atendimento a uma solicitação. Fornece subsídios para a tomada de decisões, interpreta textos legais e aprecia fatos esclarecendo dúvidas ou realçando pontos controversos.

e) A certidão é um documento de fé pública, de fim comprobatório, emitido por funcionário autorizado e baseado em documentos ou papéis oficiais. A certidão recebe o nome de *verbum ad verbum* quando reproduz em resumo dados ou pontos solicitados pelo requerente. A certidão parcial refere-se à parte do ato ou documento. A certidão negativa comprova a ausência de ações ou execuções cíveis/criminais contra a pessoa e a certidão positiva atesta a falta de inadimplência, restrições ou qualquer outro impedimento legal.

INFORMÁTICA

41. Qual é o conjunto de teclas usado no Microsoft Word 2007 para recortar o texto selecionado no documento e colocá-lo na área de transferência do Windows?

- a) Ctrl + R
- b) Ctrl + C
- c) Ctrl + V
- d) Ctrl + X
- e) Ctrl + Alt + Z

42. Na versão 2007 do Microsoft Word, as opções do “menu” foram colocadas em locais diferentes das versões anteriores. Em que local foram colocadas as opções de abrir, salvar e imprimir o documento?

- a) No Botão Office.
- b) No “menu” arquivos.
- c) Na guia Início.
- d) Na nova guia Arquivos.
- e) Foram colocadas em locais distintos conforme o contexto de cada função.

43. Qual é a finalidade do botão de comando “Orientação” que está na guia “Layout da Página” do Microsoft Word 2007?

- a) Fazer a classificação de um bloco de texto em ordem alfabética.
- b) Definir os tópicos de um texto para a montagem do sumário.
- c) Orientar o usuário sobre as opções disponíveis do layout da página.
- d) Alternar as páginas entre os layouts Retrato e Paisagem.
- e) Não existe esta opção no Word 2007.

44. Em uma planilha do Microsoft Excel 2007, qual é o resultado da fórmula =SOMA(B5:B7)?

- a) Soma das células B5 e B7.
- b) Soma da célula B5 dividida pela célula B7.
- c) Gera um erro, pois não existe a função SOMA no Excel 2007.
- d) Gera um erro, pois a sintaxe da função está errada.
- e) Soma das células no intervalo de B5 a B7.

45. Como é chamado o recurso do Microsoft Excel 2007 que permite associar as células selecionadas em uma célula maior e centralizar o conteúdo na nova célula?

- a) Associar e Centralizar.
- b) Mesclar e Centralizar.
- c) Selecionar e Centralizar.
- d) Associar e Ajustar.
- e) Não existe este recurso no Microsoft Excel 2007.

LEGISLAÇÃO

46. A Lei 8.666/93 institui normas gerais sobre licitações e contratos administrativos, dentre as quais encontramos a seguinte.

- a) A licitação não será sigilosa, salvo o conteúdo das propostas que deve permanecer em sigilo durante todo o procedimento licitatório.
- b) O ato de convocação das licitações pode prever cláusulas que estabeleçam distinções em razão da sede dos licitantes.
- c) O procedimento licitatório previsto na Lei 8.666/93 caracteriza ato administrativo formal.
- d) As sociedades de economia mista não se encontram subordinadas ao regime da Lei 8.666/93.
- e) O julgamento das licitações deve ser objetivo, todavia, também se admite que a Comissão de Licitação adote alguns critérios subjetivos no julgamento.

47. Em relação às licitações para a execução de obras e prestação de serviços, assinale a alternativa coerente com as disposições contidas na Lei 8.666/93.

- a) É permitida a inclusão, no objeto da licitação, de fornecimento de materiais e serviços mesmo que não haja previsão de quantidades ou cujos quantitativos não correspondam às previsões reais do projeto básico ou executivo.
- b) A licitação não pode incluir a elaboração de projeto executivo como encargo do contratado.
- c) O autor do projeto básico pode participar da licitação ou da execução da obra ou serviço.
- d) É vedado incluir no objeto da licitação a obtenção de recursos financeiros para sua execução, qualquer que seja a sua origem, exceto nos casos de empreendimentos executados e explorados sob o regime de concessão, nos termos da legislação específica.
- e) Para fins de julgamento das propostas de preços, a atualização monetária das obrigações de pagamento, desde a data final de cada período de aferição até a do respectivo pagamento, será computada como valor da obra ou serviço.

48. Em caso de venda de bem imóvel da Administração, cuja aquisição haja derivado de dação em pagamento, podemos afirmar que:

- a) é dispensada a realização de licitação.
- b) deve ser observada a realização de licitação, utilizando-se exclusivamente a modalidade concorrência.
- c) deve ser observada a realização de licitação, utilizando-se exclusivamente a modalidade leilão.
- d) deve ser observada a realização de licitação, utilizando-se exclusivamente a modalidade convite.
- e) deve ser observada a realização de licitação, utilizando-se a modalidade concorrência ou leilão.

49. Nos casos de concorrência, em que a licitação não é do tipo melhor técnica ou técnica e preço, bem como o contrato não contempla o regime de empreitada integral, qual é o prazo mínimo de publicação do edital de licitação?

- a) 15 dias.
- b) 30 dias.
- c) 40 dias.
- d) 45 dias.
- e) 60 dias.

50. Considerando que a Lei 8.666/93 regulamentou as modalidades de licitação, aponte a assertiva incorreta.

- a) Na tomada de preços o valor estimado da contratação de obras e serviços de engenharia deve ser superior a R\$ 150.000,00 (cento e cinquenta mil reais) e até R\$ 1.500.000,00 (um milhão e quinhentos mil reais).
- b) No caso de consórcio público entre 3 (três) entes da Federação, para a modalidade convite, o valor estimado da contratação de obras e serviços de engenharia deve ser até R\$ 150.000,00 (cento e cinquenta mil reais).
- c) A Lei 8.666/93 veda a combinação das modalidades de licitação.
- d) Nos casos previstos na Lei 8.666/93 em que a execução das obras, serviços e compras de bem, forem divididas em parcelas, a cada etapa ou conjunto de etapas da obra, serviço ou compra, há de corresponder licitação distinta, preservada a modalidade pertinente para a execução do objeto em licitação.
- e) Nos casos em que couber convite, a Administração poderá utilizar a tomada de preços e, em qualquer caso, a concorrência.

INGLÊS

Why do they drive on the left in Britain and on the right in other countries?

The reason for this goes back to the days when people travelled by horse. Most people are right-handed, and thus the left is the natural side to ride on if you are on horseback and need your right hand to hold a sword in case of trouble. So why didn't the rest of the world do the same? Because of Napoleon Bonaparte. He insisted that his armies marched on the right, and as he marched through Europe, he imposed this rule wherever he went. In the twentieth century Adolf Hitler did the same. Signs reading "Rechts fahren" were put up whenever he took over a country.

The question suggests that only the British drive on the left, but in fact, out of 178 countries in the world, there are about 50 that drive on the left, including Japan. However, most of them are former British colonies.

J. & L. Soars. New Headway English Course: Intermediate Student's Book. Oxford: OUP, 1996, p. 113.

51. O texto acima tem como objetivo:

- a) to give an explanation;
- b) to convince the world to drive on the left;
- c) to criticize famous people;
- d) to teach how to drive on the left;
- e) to suggest that only British drive on the left.

52. Está contida no texto a idéia:

- a) it is more dangerous to drive on the left;
- b) Japan was a British colony;
- c) around 128 countries in the world drive on the right;
- d) Napoleon and Hitler preferred driving his armies on the left;
- e) Just in Britain people drive on the right.

53. Observe the articles in these following sentences:

I. - Marizia is an engineer and her sister-in-law is a teacher.

II. - Please, don't give me an advice.

III. - I've never seen such a beautiful day.

IV. - My father is going to give you a money.

V. - I can't imagine such patient as the Browns had with those three babies together.

- a) Only sentence IV is wrong.
- b) Only sentence II is correct.
- c) Sentences I, II and III are correct.
- d) Sentences I, II and V are wrong.
- e) Sentences I, III and V are correct.

54. Dados os tempos primitivos de:

INFINITIVE	SIMPLE PAST	PAST PARTICIPLE
1. to split	split	split
2. to deal	dealt	dealt
3. to sweep	swoop	swept

Constata-se que está (estão) correto(s):

- a) apenas os tempos primitivos número 1.
- b) apenas os tempos primitivos número 2.
- c) apenas os tempos primitivos número 3.
- d) apenas os tempos primitivos números 1 e 2.
- e) apenas os tempos primitivos números 2 e 3.

55. If polluting factories had been closed, employees _____ the jobs, _____?

- a) had lost – hadn't they
- b) would lose – wouldn't they
- c) would have lost – wouldn't they
- d) would have lost – hadn't they
- e) would have been losing – wouldn't they

56. Germany – cities and countryside

"...so beautiful has it been". Beautiful – what is beauty? With beauty it is as with happiness; hardly any term can be more subjectively interpreted. If one (a) to send ten people down the Rhine Valley, one (b) ten different opinions of what is most beautiful in the region."

Deutschland – Prisma, 1986

As lacunas a e b no texto acima devem ser preenchidas respectivamente por:

- a) were – will have got
- b) is – would have got
- c) was – will get
- d) were – would get
- e) is – would get

57. Assinale a frase correta:

- a) Since you're men of no beliefs, you might as well work at the wharves.
- b) Since you're men of no beliefs, you might as well work at the wharfs.
- c) Since you're mans of no beliefs, you might as well work at the wharfs.
- d) Since you're men of no believes, you might as well work at the wharves.
- e) Since you're mans of no beliefs, you might as well work at the wharves.

58. Let me describe my living-room:

Let me describe my living-room _____1_____ one wall there are bookcases filled with books. The sofa is _____2_____ the opposite wall. Behind the sofa is a large window _____3_____ which we can have a nice

view of the park and in front of the sofa is a low table. An ancient oil lamp hangs _____4_____ the table. A record player is _____5_____ another wall.

Choose the correct item to complete the text with prepositions:

- | 1 | 2 | 3 | 4 | 5 |
|-----------------|--------------|----------|----------|--------------|
| a) through, | above, | across, | through, | in front of; |
| b) in front of, | below, | behind, | over, | near; |
| c) across, | near, | through, | below, | behind; |
| d) along, | against, | through, | above, | against; |
| e) behind, | in front of, | along, | beside, | below. |

59. Choose the correct item to complete the dialogue with adverbs:

_ Hasn't anyone caught the thief _____1_____?
_ No, he hasn't been caught _____2_____. He will be caught _____3_____.

- | 1 | 2 | 3 |
|-------------|----------|----------------|
| a) already, | still, | just now; |
| b) yet, | yet, | soon; |
| c) now, | already, | tomorrow; |
| d) still, | yet, | immediately; |
| e) yet; | already; | at the moment. |

60. Marque a opção que não tenha erros de grafia:

- a) measurement – brought – cathegory – teology
- b) development – childish – woolen – wooden
- c) strawbery – little – briliant – emergence
- d) genii – knowledze – vehemence – according
- e) criticizing – physical – psichyatríst – committee

RASCUNHO