

MARINHA DO BRASIL
DIRETORIA DE ENSINO DA MARINHA

Prova : Amarela

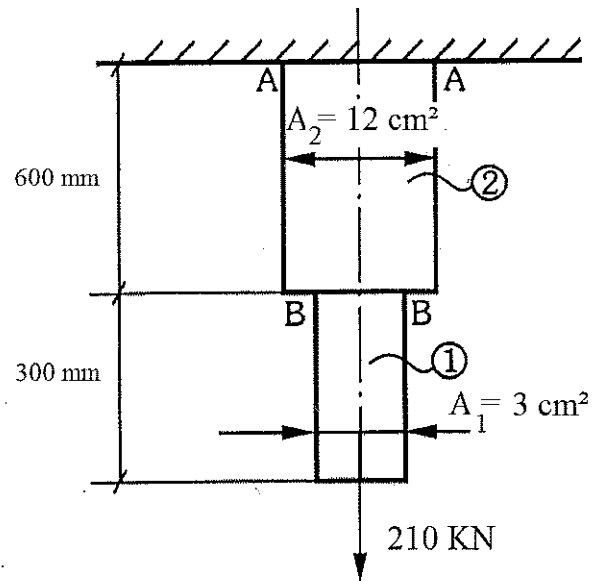
***(CONCURSO PÚBLICO DE ADMISSÃO AO CURSO DE
FORMAÇÃO PARA INGRESSO NO CORPO AUXILIAR
DE PRAÇAS DA MARINHA / CP-CAP/2012.2)***

**NÃO ESTÁ AUTORIZADA A UTILIZAÇÃO DE
MATERIAL EXTRA**

TÉCNICO EM MECÂNICA

- 1) No caso de uma montagem de duas peças, sendo uma peça externa e uma peça interna, considerando a notação de tolerância 50r6 para a peça 1 e 50H7 para a peça 2, pode-se afirmar que
- (A) a peça 1 é a peça externa.
 - (B) o sistema de ajuste é furo base.
 - (C) a qualidade de trabalho para o furo é 6.
 - (D) as peças são montadas com folga.
 - (E) a construção das peças necessita precisão especial (grande precisão).
- 2) Quanto ao uso de cortes e seções em desenhos técnicos, é correto afirmar que
- (A) o corte registra somente a interseção do plano secante com a peça.
 - (B) é obrigatória a indicação da posição do plano secante e o sentido da visada em todos os casos.
 - (C) o corte deve ser sempre efetuado em plano único.
 - (D) nervuras, porcas e cavilhas devem ser hachuradas, quando atingidas longitudinalmente pelo corte.
 - (E) tanto cortes como seções são empregados para representar, com exatidão, detalhes ou perfis não revelados claramente nas outras vistas.

3) Observe a figura a seguir.

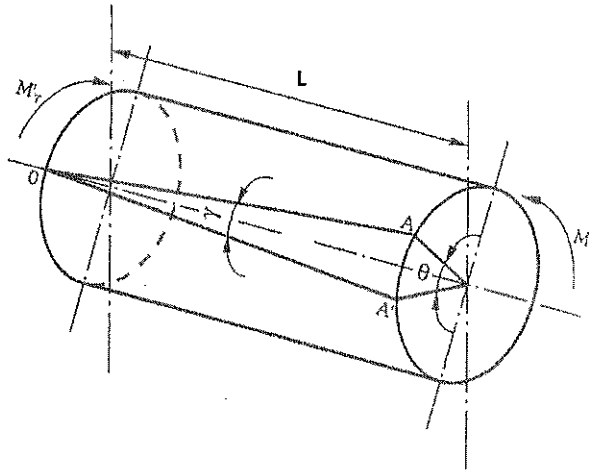


A figura acima representa uma barra de duas secções (1 e 2). Sabendo que a carga que atua na peça é de 210 kN, determine o alongamento total da peça, e assinale a opção correta.

- (A) 0,9 mm
- (B) 1,5 mm
- (C) 1,8 mm
- (D) 2,1 mm
- (E) 2,4 mm

Dados: $E_{aço} = 210 \text{ GPa}$

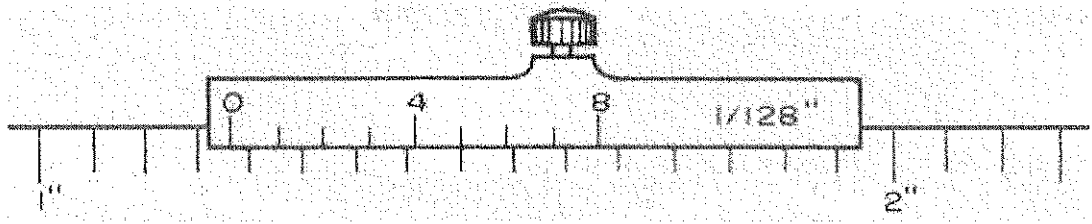
4) Observe a figura a seguir.



A figura acima representa uma barra circular de comprimento $L= 500$ mm e momento polar $J_p= 10^{-6}m^4$, submetida a um momento torçor $M_T= 1600$ N.m. O módulo de elasticidade transversal do material é $G= 80$ GPa. Determine o ângulo total de torção θ , e assinale a opção correta.

- (A) 1,0000 rad
 - (B) 0,1000 rad
 - (C) 0,0100 rad
 - (D) 0,0010 rad
 - (E) 0,0001 rad
- 5) Em relação às recomendações quanto ao uso de cotas em desenhos técnicos, é INCORRETO afirmar que
- (A) deve-se evitar a repetição de cotas.
 - (B) as linhas de cota são representadas por traço fino, limitadas pelas linhas de chamada.
 - (C) cotas que tenham a mesma direção são dispostas em série e, quando admitirem origem comum, em paralelo. É permitida a combinação dessas duas modalidades.
 - (D) deve-se evitar usar, como linhas de cota, eixos, linhas de centro, arestas e contornos de objeto e, principalmente, desenhos esquemáticos como estruturas.
 - (E) as linhas de chamada podem, em caso de necessidade, ser traçadas obliquamente, mas paralelas entre si.

6) Observe a figura a seguir.

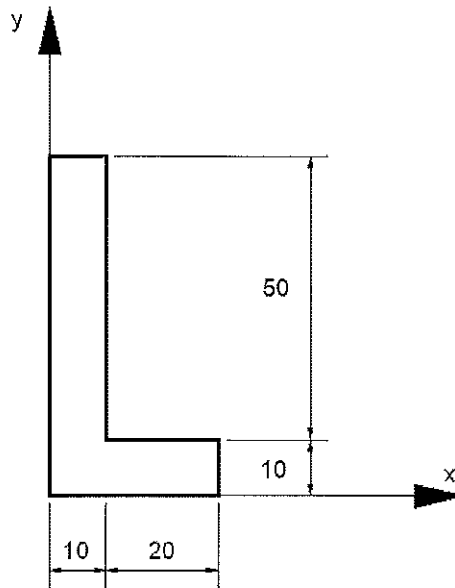


A figura acima apresenta o VERNIER de um paquímetro para leitura em polegadas.

Qual é o valor da medida representada?

- (A) $165/128''$
- (B) $157/128''$
- (C) $53/128''$
- (D) $37/128''$
- (E) $29/128''$

7) Observe a figura a seguir.



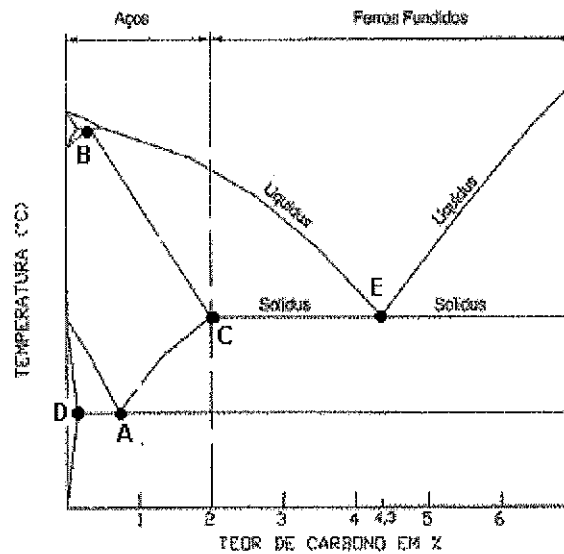
Determine as coordenadas X_G e Y_G , em mm, do centro de gravidade do perfil L acima, considerando que as dimensões indicadas na figura estão representadas em mm, e assinale a opção correta.

- (A) $X_G = 8,00$ mm e $Y_G = 23,25$ mm
- (B) $X_G = 8,25$ mm e $Y_G = 23,25$ mm
- (C) $X_G = 8,50$ mm e $Y_G = 23,50$ mm
- (D) $X_G = 8,75$ mm e $Y_G = 23,75$ mm
- (E) $X_G = 9,00$ mm e $Y_G = 23,75$ mm

8) Em relação às projeções ortogonais, em desenhos técnicos, é correto afirmar que

- (A) a representação do plano horizontal vista de baixo é a planta.
- (B) a representação do plano vertical vista de trás é a elevação.
- (C) de acordo com a norma norte-americana, o objeto se localiza a frente do plano de desenho.
- (D) no método europeu, a peça é representada no segundo diedro.
- (E) no método norte-americano, a peça é representada no terceiro diedro.

9) Observe o gráfico abaixo.



De acordo com o gráfico acima, o ponto eutético é o ponto

- (A) E
- (B) D
- (C) C
- (D) B
- (E) A

10) Assinale a opção que apresenta três elementos acessórios de sistemas de refrigeração mecânica por meio de vapores.

- (A) Compressor, filtro e evaporador.
- (B) Compressor, evaporador e condensador.
- (C) Sub-resfriador, filtro e ventilador.
- (D) Evaporador, ventilador e filtro.
- (E) Compressor, sub-resfriador e ventilador.

11) Assinale a opção que apresenta três materiais usados para revestimento de tubos de aço com revestimento interno.

- (A) Epóxi, latão, níquel.
- (B) Ferro fundido, concreto e asfalto.
- (C) Cobre, porcelana e ebonite.
- (D) Zinco, aços inoxidáveis e vidro.
- (E) Alumínio, zircônio e acrílico.

12) Em relação aos materiais utilizados em mancais de deslizamento, assinale a opção correta.

- (A) O teflon pode ser utilizado isoladamente ou combinado com outros elementos, tais como a fibra de vidro.
- (B) O nylon é empregado em aplicações em que a lubrificação é problemática e o carregamento é elevado.
- (C) Mancais de ferro sinterizado possuem qualidade superior aos mancais de bronze.
- (D) O bronze vermelho não é indicado para mancais com sollicitação média e elevada.
- (E) As ligas de alumínio não resistem a sollicitações elevadas.

13) Observe as figuras a seguir.

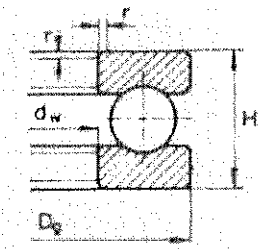


Figura 1

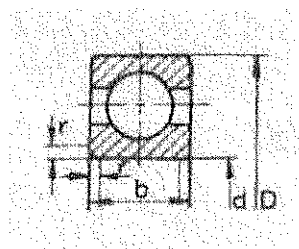


Figura 2

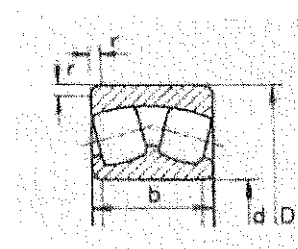
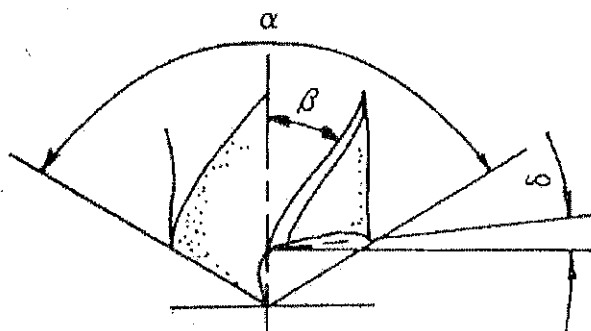


Figura 3

Em relação às figuras acima, assinale a opção correta.

- (A) A Figura 1 corresponde a um rolamento radial.
- (B) A Figura 2 corresponde a um rolamento axial.
- (C) A Figura 3 corresponde a um rolamento de rolos cônicos.
- (D) O rolamento da Figura 3 é indicado para altas cargas, compensando desalinhamentos entre o eixo e o alojamento.
- (E) O rolamento da Figura 1 suporta cargas em mais de um sentido.

14) Observe a figura a seguir.



Os ângulos α , β e δ da broca representada pela figura acima são identificados, respectivamente, como ângulos de

- (A) ponta; ataque e folga.
- (B) ponta; folga e ataque.
- (C) folga; ataque e ponta.
- (D) ataque; folga e ponta.
- (E) ataque; ponta e folga.

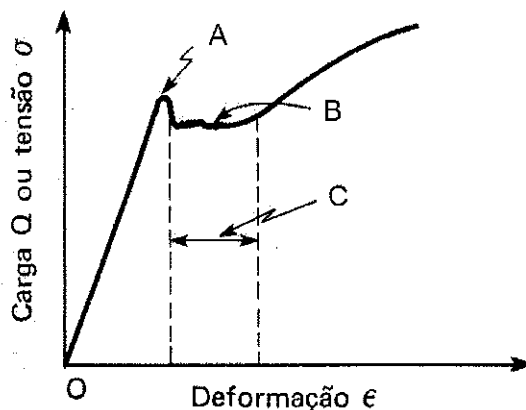
15) Quanto a aplicações de chavetas, é correto afirmar que

- (A) no caso de o comprimento mínimo da chaveta ser maior que o comprimento do cubo, podem ser adotadas duas ou três chavetas entre a árvore e o cubo.
- (B) a chaveta plana é indicada para torque nos dois sentidos.
- (C) na montagem com chaveta meia-lua, o cubo é montado à força e o torque transmissível é maior que nas chavetas planas.
- (D) a chaveta tangencial é mais comum, sendo indicada para torque de sentido único.
- (E) a chaveta inclinada se ajusta automaticamente, tornando-se mais econômica.

- 16) Em relação às engrenagens, pode-se afirmar que
- (A) o ângulo de pressão é o ângulo formado pela tangente comum aos diâmetros primitivos das duas engrenagens e a trajetória descrita por um ponto de contato entre um par de dentes das engrenagens.
 - (B) o engrenamento com perfil evolvente tem emprego limitado às construções mecânicas, podendo ser encontrado em relógios e aparelhos de precisão.
 - (C) o engrenamento com perfil cicloidal tem o processo de fabricação mais simples, resultando em menor custo.
 - (D) as engrenagens cilíndricas e cônicas têm fabricação mais fácil e mais econômica em relação à transmissão coroa e parafuso sem fim.
 - (E) o Diametral Pitch representa o número de dentes por polegada do diâmetro de base, e corresponde ao inverso do passo.
- 17) Quanto ao cálculo de rebites e uniões rebitadas, é INCORRETO afirmar que
- (A) a suposição de ruptura por cisalhamento dos rebites é utilizada no método moderno de cálculo.
 - (B) a suposição de ruptura por tração da chapa enfraquecida pelos furos é utilizada no método antigo de cálculo.
 - (C) o método antigo de cálculo não considera o atrito entre as chapas.
 - (D) o método moderno se baseia no atrito, que impede que as chapas escorreguem entre si.
 - (E) pelo método moderno, o rebite é submetido somente à tração.
- 18) Assinale a opção que completa corretamente as lacunas da sentença abaixo.
Para que um ajuste seja prensado, é correto afirmar que a condição suficiente é que o diâmetro _____ do eixo seja _____ que o diâmetro _____ do furo.
- (A) mínimo / maior / máximo
 - (B) mínimo / maior / mínimo
 - (C) máximo / maior / máximo
 - (D) máximo / menor / mínimo
 - (E) máximo / maior / mínimo

- 19) Considere um motor elétrico que possui como característica de desempenho a rotação de $n = 1800 \text{ rpm}$. Determine a velocidade angular (ω), o período (T) e a frequência (f) desse motor, e assinale a opção correta.
- (A) $\omega = 60\pi \text{ rad/s}$; $T = 1/30 \text{ s}$ e $f = 30 \text{ Hz}$
 - (B) $\omega = 60\pi \text{ rad/s}$; $T = 1/60 \text{ s}$ e $f = 30 \text{ Hz}$
 - (C) $\omega = 60\pi \text{ rad/s}$; $T = 1/30 \text{ s}$ e $f = 60 \text{ Hz}$
 - (D) $\omega = 120\pi \text{ rad/s}$; $T = 1/30 \text{ s}$ e $f = 30 \text{ Hz}$
 - (E) $\omega = 120\pi \text{ rad/s}$; $T = 1/60 \text{ s}$ e $f = 60 \text{ Hz}$
- 20) Assinale a opção que apresenta o tipo de flange para tubos que se caracteriza por ser o tipo mais resistente dos flanges não integrais.
- (A) De encaixe.
 - (B) Sobreposto.
 - (C) Rosqueado.
 - (D) De pescoço.
 - (E) Solto.

21) Observe o gráfico a seguir.



Com relação ao gráfico acima, pode-se afirmar que a descrição dos itens A, B e C é, respectivamente:

- (A) limite de escoamento inferior; limite de escoamento superior e alongamento do escoamento.
- (B) limite de escoamento superior; alongamento do escoamento e limite de escoamento inferior.
- (C) limite de escoamento superior; Limite de escoamento inferior e alongamento do escoamento.
- (D) limite de escoamento superior; limite médio de escoamento e alongamento do escoamento.
- (E) limite de escoamento inferior; limite médio de escoamento e alongamento do escoamento.

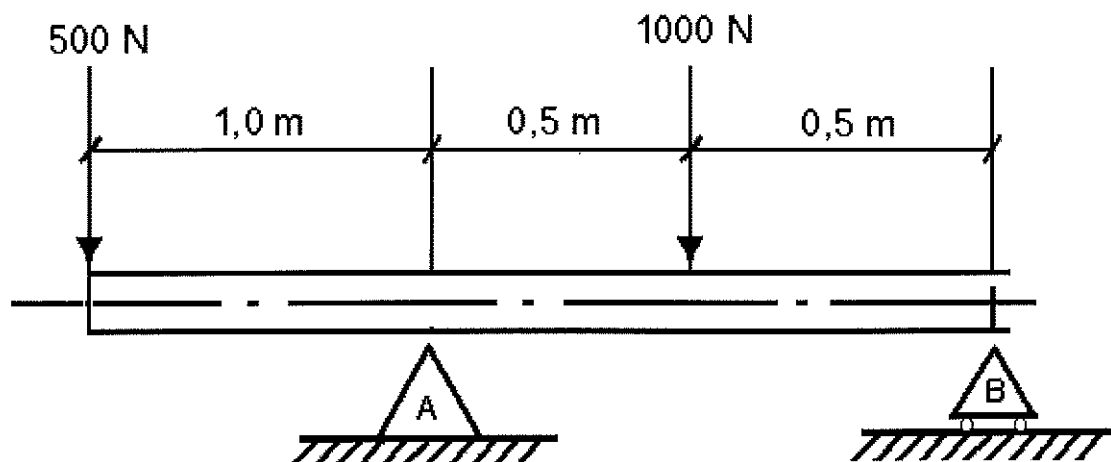
22) Observe a figura a seguir.



A figura acima representa a rugosidade desejada em uma peça a ser usinada. Assinale a opção que apresenta três processos capazes de fornecer a rugosidade desejada com usinagem comum.

- (A) Serrar, alisar e plainar.
- (B) Tornear, furar e retificar.
- (C) Alargar, fresar e brochar.
- (D) Raspar, rebaixar e furar.
- (E) Lapidar, retificar e limar.

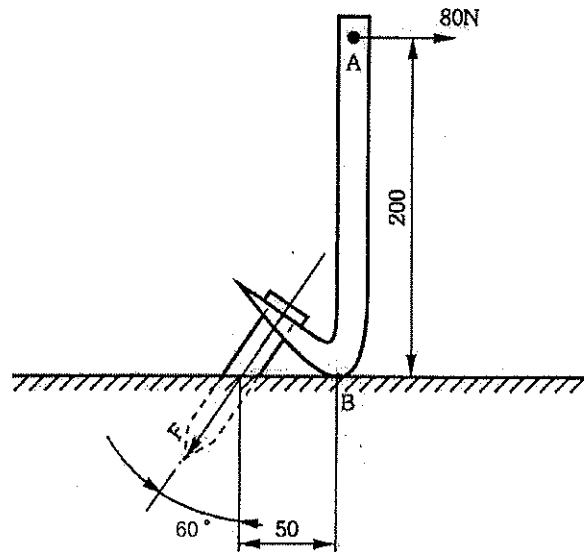
23) Observe a figura a seguir.



Para a viga biapoiada acima, qual é o valor do momento fletor máximo?

- (A) 100 N.m
 - (B) 200 N.m
 - (C) 300 N.m
 - (D) 400 N.m
 - (E) 500 N.m
- 24) Assinale a opção que corresponde ao valor, em °F, da temperatura de 25°C.
- (A) 57
 - (B) 67
 - (C) 77
 - (D) 87
 - (E) 97
- 25) Assinale a opção que apresenta a dimensão da grandeza, no sistema de unidades MLT, que corresponde à viscosidade cinemática.
- (A) $ML^{-1}T^{-1}$
 - (B) FLT^{-2}
 - (C) $ML^{-2}T^{-1}$
 - (D) $ML^{-1}T^{-2}$
 - (E) L^2T^{-1}

26) Observe a figura a seguir.

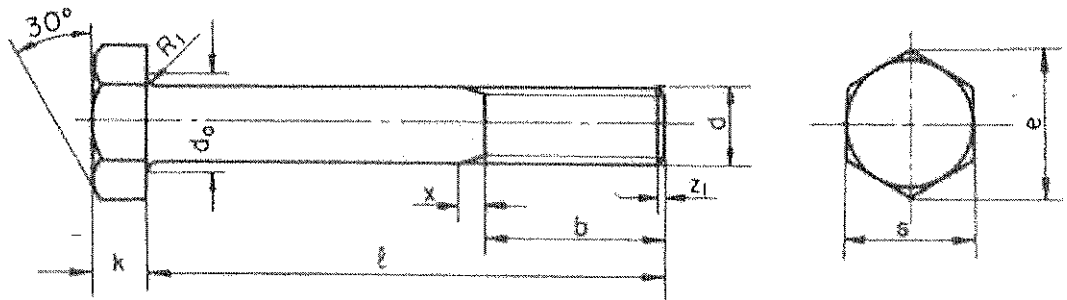


Calcule a força F que atua no prego quando uma carga de 80 N atua na extremidade A do extrator (pé-de-cabra), e assinale a opção correta.

Considere as dimensões em mm.

- (A) $F = 250$ N
- (B) $F = 360$ N
- (C) $F = 400$ N
- (D) $F = 480$ N
- (E) $F = 640$ N

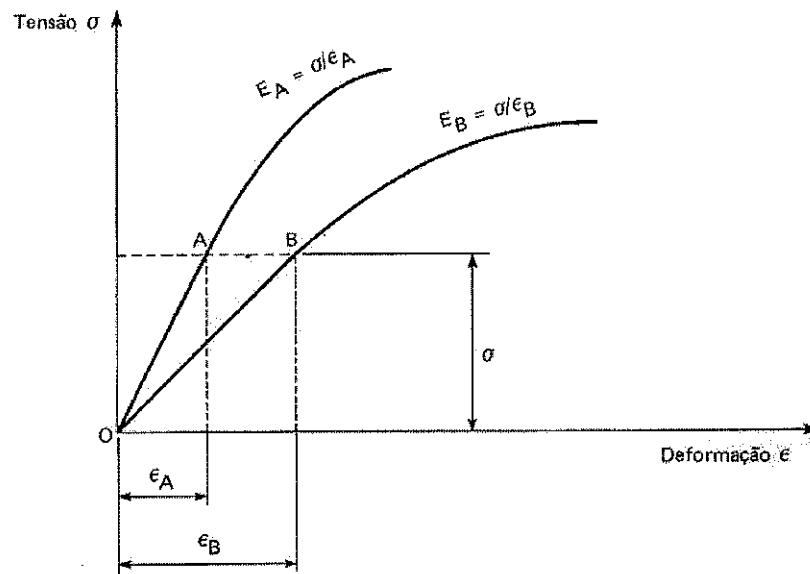
27) Observe a figura a seguir.



Considerando a designação de um parafuso de cabeça sextavada M80.6.300 DIN931-m 5,6, pode-se afirmar que

- (A) M80 se refere ao diâmetro da rosca.
- (B) a dimensão b é 300mm.
- (C) m é a classe de resistência.
- (D) o acabamento é 6.
- (E) 5,6 é o passo.

28) Observe o gráfico a seguir.



Ao analisar o gráfico acima, pode-se concluir que

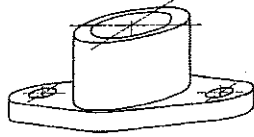
- (A) $E_A > E_B$ e $\epsilon_A < \epsilon_B$
- (B) $E_A > E_B$ e $\epsilon_A > \epsilon_B$
- (C) $E_A < E_B$ e $\epsilon_A < \epsilon_B$
- (D) $E_A < E_B$ e $\epsilon_A > \epsilon_B$
- (E) $E_A = E_B$ e $\epsilon_A < \epsilon_B$

29) Assinale a opção que apresenta duas unidades para massa em sistemas FLT.

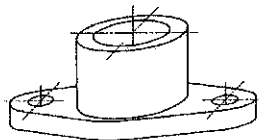
- (A) kg e lbm
- (B) kg e poundal
- (C) utm e slug
- (D) lbm e utm
- (E) slug e poundal

30) Assinale a opção que apresenta a perspectiva isométrica da peça.

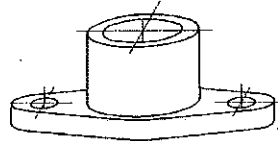
(A)



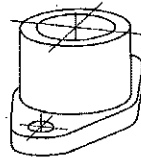
(B)



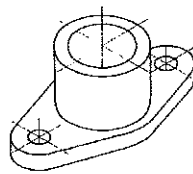
(C)



(D)



(E)



31) Coloque F (falso) e V (verdadeiro) nas afirmativas abaixo, em relação a tratamentos térmicos e assinale a seguir a opção que apresenta a sequência correta.

- () recozimento melhora a ductilidade.
- () tempera diminui a resistência à tração.
- () endurecimento por precipitação é um tratamento aplicado em aços.
- () tratamentos isotérmicos incluem a austêmpera e a mar-têmpera.
- () revenido é um tratamento aplicado imediatamente após a tempera.

- (A) (V) (V) (F) (F) (V)
- (B) (V) (F) (F) (V) (V)
- (C) (V) (F) (V) (F) (V)
- (D) (F) (F) (V) (V) (V)
- (E) (V) (F) (V) (F) (F)

32) Assinale a opção que completa corretamente as lacunas da sentença abaixo.

O ensaio de _____ é um método _____ de ensaio _____, pois ele pode ser aplicado em pe-ças, sem necessidade de confecção de corpos de prova.

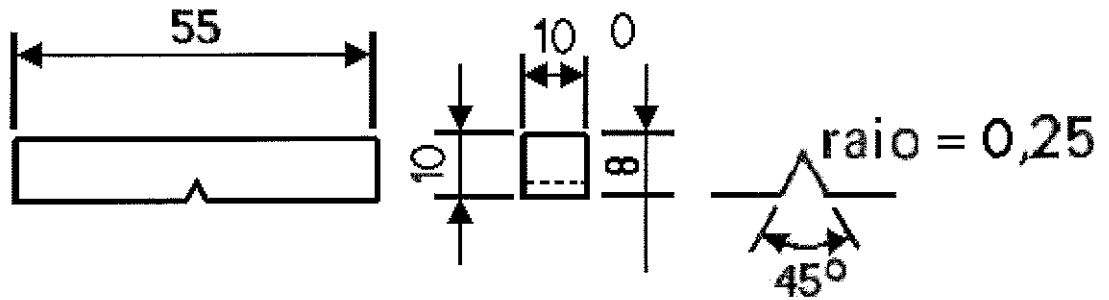
- (A) raios-X / eletromagnético / não destrutivo
- (B) líquido penetrante / visual / destrutivo
- (C) tração / mecânico / destrutivo
- (D) ultrassom / elétrico / não destrutivo
- (E) dureza / mecânico / não destrutivo

33) Considerando os esforços mecânicos, em uma seção em que ocorre o cisalhamento puro, pode-se afirmar que

- (A) o momento fletor é nulo.
- (B) a força na direção axial é máxima e não nula.
- (C) o momento fletor é máximo e não nulo.
- (D) a força na direção axial é mínima e não nula.
- (E) o momento fletor é mínimo e não nulo.

- 34) Assinale a opção que apresenta as três partes essenciais que constituem o forno propriamente dito de um alto-forno.
- (A) Sistema capa e cone, rampa e cadinho.
 - (B) Sistema de carga, ventaneiras e cadinho.
 - (C) Cadinho, rampa e cuba.
 - (D) Cadinho, rampa e ventaneiras.
 - (E) Sistema de carga, cadinho e cuba.
- 35) Qual das operações de usinagem abaixo é destinada à obtenção de superfícies regradadas, geradas por movimento retilíneo e alternativo da peça ou da ferramenta, no sentido horizontal ou vertical?
- (A) Furação.
 - (B) Fresamento.
 - (C) Brochamento.
 - (D) Serramento.
 - (E) Aplainamento.
- 36) Assinale a opção que apresenta o tipo de junta de expansão que consiste, basicamente, em dois pedaços de tubo concêntricos, que deslizam um sobre o outro, cada um ligado a um dos extremos da junta.
- (A) De fole.
 - (B) Telescópica.
 - (C) Com anéis de equalização.
 - (D) Articulada.
 - (E) De expansão de tecido.

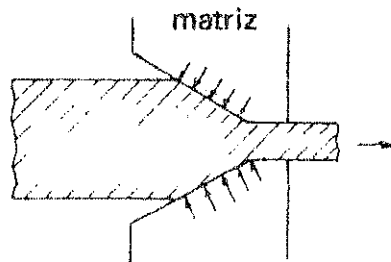
37) Observe a figura a seguir.



A figura esquemática acima representa um ensaio de

- (A) tração.
- (B) impacto.
- (C) torção.
- (D) compressão.
- (E) fadiga.

38) Observe a figura a seguir.



A figura acima representa esquematicamente que tipo de processo de conformação mecânica?

- (A) Extrusão.
- (B) Laminação.
- (C) Dobramento.
- (D) Trefilação.
- (E) Forjamento.

39) Assinale a opção que apresenta um ensaio de microdureza.

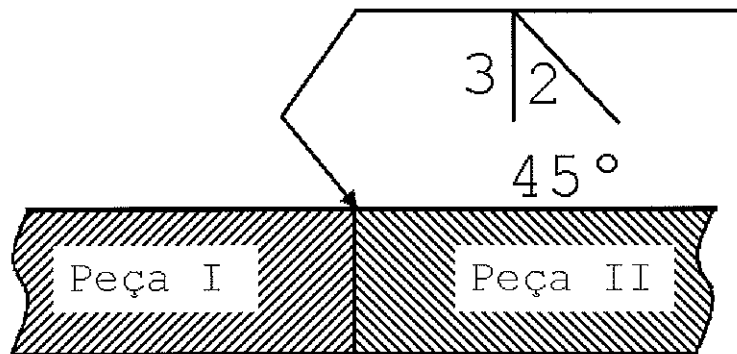
- (A) ROCKWELL.
- (B) SHORE.
- (C) BRINELL.
- (D) KNOOP.
- (E) MOHS.

40) Uma barra de Al (Alumínio), com 0,7 m de comprimento, possui secção transversal quadrada com 120 mm de lado. A carga axial de tração aplicada na barra é de 36 kN. Determine o alongamento na barra, e assinale a opção correta.

- (A) 12 μm
- (B) 15 μm
- (C) 20 μm
- (D) 25 μm
- (E) 36 μm

Dado: $E_{\text{Al}} = 0,7 \times 10^5 \text{ MPa}$

41) Observe a figura abaixo.

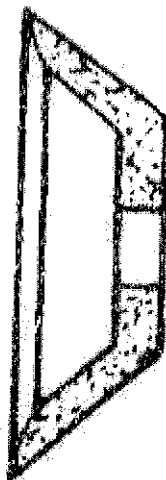


A figura acima representa a união, por solda, da Peça I com a Peça II. Na preparação das peças, deve ser realizado chanfro em bisel. Considerando a simbologia adotada, assinale a opção que completa corretamente as lacunas da sentença abaixo.

O chanfro deve ser realizado do lado _____ na Peça _____, e o espaçamento entre as peças deve ser _____ mm.

- (A) da seta / I / 2
- (B) da seta / II / 2
- (C) da seta / II / 3
- (D) oposto à seta / I / 3
- (E) oposto à seta / II / 2

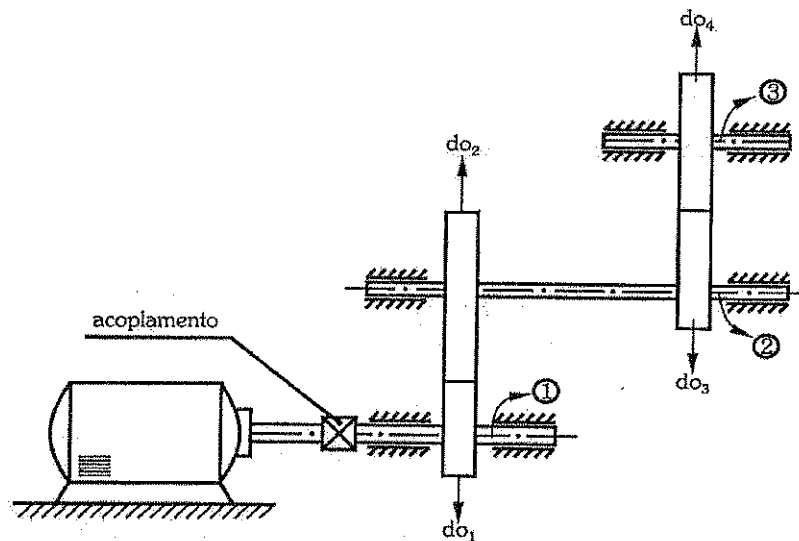
42) Observe a figura a seguir.



A figura acima representa que tipo de rebolo abrasivo?

- (A) De prato.
- (B) De copo cônico.
- (C) De copo cilíndrico.
- (D) Cilíndrico em anel.
- (E) Plano rebaixado.

43) Observe a figura a seguir.



A figura acima representa uma transmissão por engrenagens com as seguintes características:

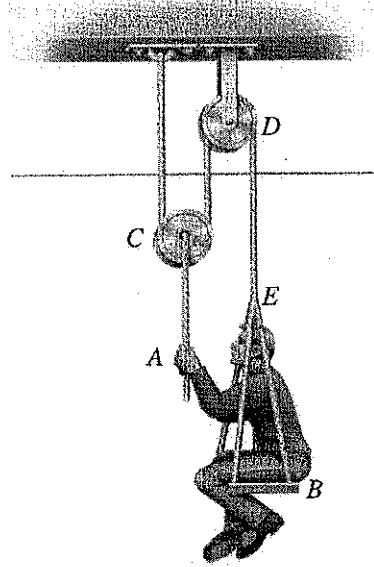
Motor: $P = 15\text{kW}$ e $n_1 = 1800\text{rpm}$;

Diâmetro primitivo das engrenagens: $d_{o1} = 125\text{mm}$; $d_{o2} = 250\text{mm}$; $d_{o3} = 175\text{mm}$ e $d_{o4} = 350\text{mm}$.

Com base nas características, determine as rotações nos eixos n_2 e n_3 , e assinale a opção correta.

- (A) $n_2 = 1800\text{rpm}$ e $n_3 = 900\text{rpm}$.
- (B) $n_2 = 900\text{rpm}$ e $n_3 = 450\text{rpm}$.
- (C) $n_2 = 900\text{rpm}$ e $n_3 = 250\text{rpm}$.
- (D) $n_2 = 450\text{rpm}$ e $n_3 = 175\text{rpm}$.
- (E) $n_2 = 450\text{rpm}$ e $n_3 = 125\text{rpm}$.

44) Observe a figura a seguir.



Um homem com peso de 150 kgf sustenta a si próprio por meio de um cabo e do sistema de polias conforme representado na figura acima. Tendo em vista que o assento tem peso de 15 kgf, determine a força que o homem deve exercer no cabo em A (T_A) e a força que ele aplica ao assento B (N_B), e assinale a opção correta.

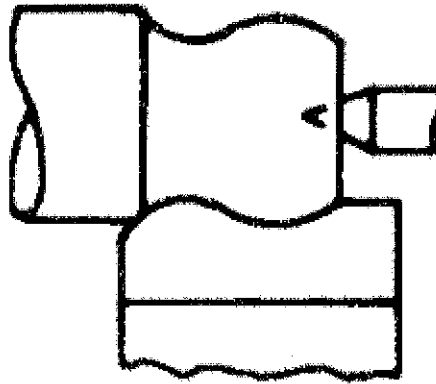
Despreze o peso e o atrito dos cabos e das polias.

- (A) $T_A = 110$ kgf e $N_B = 15$ kgf
- (B) $T_A = 110$ kgf e $N_B = 30$ kgf
- (C) $T_A = 110$ kgf e $N_B = 40$ kgf
- (D) $T_A = 150$ kgf e $N_B = 15$ kgf
- (E) $T_A = 150$ kgf e $N_B = 40$ kgf

45) Qual das propriedades dos materiais apresentadas abaixo é magnética?

- (A) Permeabilidade μ .
- (B) Condutibilidade térmica.
- (C) Condutibilidade elétrica.
- (D) Resistência à corrosão.
- (E) Resistência à oxidação.

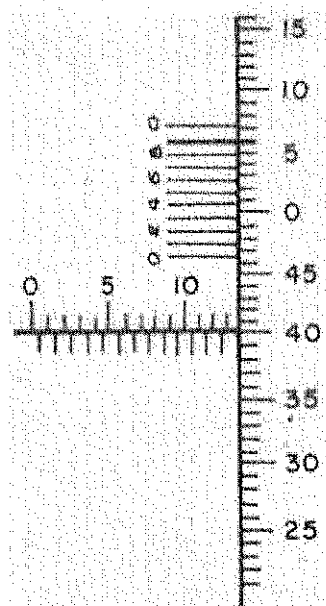
46) Observe a figura a seguir.



A figura acima representa esquematicamente que tipo de operação de torneamento?

- (A) Torneamento cilíndrico.
 - (B) Sangramento.
 - (C) Perfilamento.
 - (D) Faceamento.
 - (E) Torneamento de perfis.
- 47) Assinale a opção que apresenta três tipos de válvulas de regulagem.
- (A) Globo, macho e esfera.
 - (B) Globo, agulha e borboleta.
 - (C) Agulha, esfera e diafragma.
 - (D) Borboleta, macho e diafragma.
 - (E) Globo, agulha e esfera.

48) Observe a figura a seguir.



A figura acima representa o VERNIER de um tambor micrométrico, com resolução de 0,001 mm, montado em um arco para medida de 50 a 75 mm e com uma haste para medida de 0 a 25 mm. Nessa figura, está sendo medido o diâmetro de um eixo. Qual o valor do diâmetro desse eixo em milímetros?

- (A) 13,409
- (B) 13,469
- (C) 16,409
- (D) 63,409
- (E) 63,469

49) A designação de rosca W99 x 1/4" refere-se à rosca

- (A) whitworth normal.
- (B) Edison.
- (C) trapezoidal.
- (D) whitworth série fina.
- (E) ACME.


50) Assinale a opção que completa corretamente as lacunas da sentença abaixo.

Em relação aos tratamentos aplicáveis aos aços, é correto afirmar que a _____ é um tratamento _____ que consiste no enriquecimento superficial de _____.

- (A) nitretação / térmico / nitrogênio.
- (B) cianetação / térmico / carbono e nitrogênio.
- (C) nitretação / termoquímico / carbono.
- (D) cementação / termoquímico / carbono.
- (E) carbonitretação / térmico / carbono e nitrogênio.

INSTRUÇÕES GERAIS AO CANDIDATO

- 1 - Verifique se a prova recebida e a folha de respostas são da mesma cor (consta no rodapé de cada folha a cor correspondente) e se não faltam questões ou páginas. Escreva e assinhe corretamente o seu nome, coloque o seu número de inscrição e o dígito verificador (DV) apenas nos locais indicados;
- 2 - O tempo para a realização da prova será de 3 (três) horas, incluindo o tempo necessário à marcação das respostas na folha de respostas, e não será prorrogado;
- 3 - Só inicie a prova após ser autorizado pelo Fiscal, interrompendo a sua execução quando determinado;
- 4 - Iniciada a prova, não haverá mais esclarecimentos. O candidato somente poderá deixar o seu lugar, devidamente autorizado pelo Supervisor/Fiscal, para se retirar definitivamente do recinto de prova ou, nos casos abaixo especificados, devidamente acompanhado por militar designado para esse fim:
 - atendimento médico por pessoal designado pela MB;
 - fazer uso de banheiro; e
 - casos de força maior, comprovados pela supervisão do certame, sem que aconteça saída da área circunscrita para a realização da prova.
 Em nenhum dos casos haverá prorrogação do tempo destinado à realização da prova, em caso de retirada definitiva do recinto de prova, esta será corrigida até onde foi solucionada;
- 5 - Use caneta esferográfica preta ou azul para preencher a folha de respostas;
- 6 - Confira nas folhas de questões as respostas que você assinalou como corretas antes de marcá-las na folha de respostas. Cuidado para não marcar duas opções para uma mesma questão na folha de respostas (a questão será perdida);
- 7 - Para rascunho, use os espaços disponíveis nas folhas de questões, mas só serão corrigidas as respostas marcadas na folha de respostas;
- 8 - O tempo mínimo de permanência dos candidatos no recinto de aplicação de provas é de 30 minutos.
- 9 - Será eliminado sumariamente do processo seletivo/concurso e as suas provas não serão levadas em consideração, o candidato que:
 - a) der ou receber auxílio para a execução de qualquer prova;
 - b) utilizar-se de qualquer material não autorizado;
 - c) desrespeitar qualquer prescrição relativa à execução das provas;
 - d) escrever o nome ou introduzir marcas identificadoras noutro lugar que não o determinado para esse fim;
 - e) cometer ato grave de indisciplina; e
 - f) comparecer ao local de realização da prova após o horário previsto para o fechamento dos portões.
- 10 - Instruções para o preenchimento da folha de respostas:
 - a) use caneta esferográfica azul ou preta;
 - b) escreva seu nome em letra de forma no local indicado;
 - c) assinhe o seu nome no local indicado;
 - d) no campo inscrição DV, escreva o seu número de inscrição nos retângulos, da esquerda para a direita, um dígito em cada retângulo. Escreva o dígito correspondente ao DV no último retângulo. Após, cubra todo o círculo correspondente a cada número. Não amasse, dobre ou rasgue a folha de respostas sob pena de ser rejeitada pelo equipamento de leitura ótica; e
 - e) só será permitida a troca de folha de respostas até o início da prova, por motivo de erro no preenchimento nos campos nome, assinatura e número de inscrição, sendo de inteira responsabilidade do candidato qualquer erro ou rasura na referida folha de respostas, após o início da prova.
- 11 - Procure preencher a folha com atenção de acordo com o exemplo abaixo:



Diretoria de Ensino da Marinha

Nome: **ROBERTO SILVA**

Assinatura: **Roberto Silva**

Instruções de Preenchimento

- * Não rasure esta folha.
- * Não rabisque nas áreas de respostas.
- * Faça marcas sólidas nos círculos.
- * Não use canetas que borrem o papel.

ERRADO: CORRETO:

PREENCHIMENTO DO CANDIDATO		Preenchimento de DENEM																																																																																																																																																									
INSCRIÇÃO		DV	P G																																																																																																																																																								
5 7 0 2 0 7		0	2 4																																																																																																																																																								
<table border="1" style="font-size: x-small; border-collapse: collapse;"> <tr><td>0</td><td>1</td><td>2</td><td>3</td><td>4</td><td>5</td></tr> <tr><td>6</td><td>7</td><td>8</td><td>9</td><td>0</td><td>1</td></tr> <tr><td>2</td><td>3</td><td>4</td><td>5</td><td>6</td><td>7</td></tr> <tr><td>8</td><td>9</td><td>0</td><td>1</td><td>2</td><td>3</td></tr> <tr><td>4</td><td>5</td><td>6</td><td>7</td><td>8</td><td>9</td></tr> <tr><td>6</td><td>7</td><td>8</td><td>9</td><td>0</td><td>1</td></tr> <tr><td>8</td><td>9</td><td>0</td><td>1</td><td>2</td><td>3</td></tr> <tr><td>0</td><td>1</td><td>2</td><td>3</td><td>4</td><td>5</td></tr> <tr><td>2</td><td>3</td><td>4</td><td>5</td><td>6</td><td>7</td></tr> <tr><td>4</td><td>5</td><td>6</td><td>7</td><td>8</td><td>9</td></tr> <tr><td>6</td><td>7</td><td>8</td><td>9</td><td>0</td><td>1</td></tr> <tr><td>8</td><td>9</td><td>0</td><td>1</td><td>2</td><td>3</td></tr> </table>		0	1	2	3	4	5	6	7	8	9	0	1	2	3	4	5	6	7	8	9	0	1	2	3	4	5	6	7	8	9	6	7	8	9	0	1	8	9	0	1	2	3	0	1	2	3	4	5	2	3	4	5	6	7	4	5	6	7	8	9	6	7	8	9	0	1	8	9	0	1	2	3	<table border="1" style="font-size: x-small; border-collapse: collapse;"> <tr><td>0</td><td>1</td><td>2</td><td>3</td><td>4</td><td>5</td></tr> <tr><td>6</td><td>7</td><td>8</td><td>9</td><td>0</td><td>1</td></tr> <tr><td>2</td><td>3</td><td>4</td><td>5</td><td>6</td><td>7</td></tr> <tr><td>8</td><td>9</td><td>0</td><td>1</td><td>2</td><td>3</td></tr> <tr><td>4</td><td>5</td><td>6</td><td>7</td><td>8</td><td>9</td></tr> <tr><td>6</td><td>7</td><td>8</td><td>9</td><td>0</td><td>1</td></tr> <tr><td>8</td><td>9</td><td>0</td><td>1</td><td>2</td><td>3</td></tr> <tr><td>0</td><td>1</td><td>2</td><td>3</td><td>4</td><td>5</td></tr> <tr><td>2</td><td>3</td><td>4</td><td>5</td><td>6</td><td>7</td></tr> <tr><td>4</td><td>5</td><td>6</td><td>7</td><td>8</td><td>9</td></tr> <tr><td>6</td><td>7</td><td>8</td><td>9</td><td>0</td><td>1</td></tr> <tr><td>8</td><td>9</td><td>0</td><td>1</td><td>2</td><td>3</td></tr> </table>	0	1	2	3	4	5	6	7	8	9	0	1	2	3	4	5	6	7	8	9	0	1	2	3	4	5	6	7	8	9	6	7	8	9	0	1	8	9	0	1	2	3	0	1	2	3	4	5	2	3	4	5	6	7	4	5	6	7	8	9	6	7	8	9	0	1	8	9	0	1	2	3	<table border="1" style="font-size: x-small; border-collapse: collapse;"> <tr><td>1</td><td>1</td></tr> <tr><td>2</td><td>2</td></tr> <tr><td>3</td><td>3</td></tr> <tr><td>4</td><td>4</td></tr> </table>	1	1	2	2	3	3	4	4
0	1	2	3	4	5																																																																																																																																																						
6	7	8	9	0	1																																																																																																																																																						
2	3	4	5	6	7																																																																																																																																																						
8	9	0	1	2	3																																																																																																																																																						
4	5	6	7	8	9																																																																																																																																																						
6	7	8	9	0	1																																																																																																																																																						
8	9	0	1	2	3																																																																																																																																																						
0	1	2	3	4	5																																																																																																																																																						
2	3	4	5	6	7																																																																																																																																																						
4	5	6	7	8	9																																																																																																																																																						
6	7	8	9	0	1																																																																																																																																																						
8	9	0	1	2	3																																																																																																																																																						
0	1	2	3	4	5																																																																																																																																																						
6	7	8	9	0	1																																																																																																																																																						
2	3	4	5	6	7																																																																																																																																																						
8	9	0	1	2	3																																																																																																																																																						
4	5	6	7	8	9																																																																																																																																																						
6	7	8	9	0	1																																																																																																																																																						
8	9	0	1	2	3																																																																																																																																																						
0	1	2	3	4	5																																																																																																																																																						
2	3	4	5	6	7																																																																																																																																																						
4	5	6	7	8	9																																																																																																																																																						
6	7	8	9	0	1																																																																																																																																																						
8	9	0	1	2	3																																																																																																																																																						
1	1																																																																																																																																																										
2	2																																																																																																																																																										
3	3																																																																																																																																																										
4	4																																																																																																																																																										

<table border="1" style="border-collapse: collapse;"> <tr><td>01</td><td>(A)</td><td>(B)</td><td>(C)</td><td>(D)</td><td>(E)</td></tr> <tr><td>02</td><td>(A)</td><td>(B)</td><td>(C)</td><td>(D)</td><td>(E)</td></tr> <tr><td>03</td><td>(A)</td><td>(B)</td><td>(C)</td><td>(D)</td><td>(E)</td></tr> <tr><td>04</td><td>(A)</td><td>(B)</td><td>(C)</td><td>(D)</td><td>(E)</td></tr> <tr><td>05</td><td>(A)</td><td>(B)</td><td>(C)</td><td>(D)</td><td>(E)</td></tr> <tr><td>06</td><td>(A)</td><td>(B)</td><td>(C)</td><td>(D)</td><td>(E)</td></tr> <tr><td>07</td><td>(A)</td><td>(B)</td><td>(C)</td><td>(D)</td><td>(E)</td></tr> <tr><td>08</td><td>(A)</td><td>(B)</td><td>(C)</td><td>(D)</td><td>(E)</td></tr> <tr><td>09</td><td>(A)</td><td>(B)</td><td>(C)</td><td>(D)</td><td>(E)</td></tr> <tr><td>10</td><td>(A)</td><td>(B)</td><td>(C)</td><td>(D)</td><td>(E)</td></tr> <tr><td>11</td><td>(A)</td><td>(B)</td><td>(C)</td><td>(D)</td><td>(E)</td></tr> <tr><td>12</td><td>(A)</td><td>(B)</td><td>(C)</td><td>(D)</td><td>(E)</td></tr> <tr><td>13</td><td>(A)</td><td>(B)</td><td>(C)</td><td>(D)</td><td>(E)</td></tr> <tr><td>14</td><td>(A)</td><td>(B)</td><td>(C)</td><td>(D)</td><td>(E)</td></tr> <tr><td>15</td><td>(A)</td><td>(B)</td><td>(C)</td><td>(D)</td><td>(E)</td></tr> <tr><td>16</td><td>(A)</td><td>(B)</td><td>(C)</td><td>(D)</td><td>(E)</td></tr> <tr><td>17</td><td>(A)</td><td>(B)</td><td>(C)</td><td>(D)</td><td>(E)</td></tr> <tr><td>18</td><td>(A)</td><td>(B)</td><td>(C)</td><td>(D)</td><td>(E)</td></tr> <tr><td>19</td><td>(A)</td><td>(B)</td><td>(C)</td><td>(D)</td><td>(E)</td></tr> <tr><td>20</td><td>(A)</td><td>(B)</td><td>(C)</td><td>(D)</td><td>(E)</td></tr> <tr><td>21</td><td>(A)</td><td>(B)</td><td>(C)</td><td>(D)</td><td>(E)</td></tr> <tr><td>22</td><td>(A)</td><td>(B)</td><td>(C)</td><td>(D)</td><td>(E)</td></tr> <tr><td>23</td><td>(A)</td><td>(B)</td><td>(C)</td><td>(D)</td><td>(E)</td></tr> <tr><td>24</td><td>(A)</td><td>(B)</td><td>(C)</td><td>(D)</td><td>(E)</td></tr> <tr><td>25</td><td>(A)</td><td>(B)</td><td>(C)</td><td>(D)</td><td>(E)</td></tr> </table>	01	(A)	(B)	(C)	(D)	(E)	02	(A)	(B)	(C)	(D)	(E)	03	(A)	(B)	(C)	(D)	(E)	04	(A)	(B)	(C)	(D)	(E)	05	(A)	(B)	(C)	(D)	(E)	06	(A)	(B)	(C)	(D)	(E)	07	(A)	(B)	(C)	(D)	(E)	08	(A)	(B)	(C)	(D)	(E)	09	(A)	(B)	(C)	(D)	(E)	10	(A)	(B)	(C)	(D)	(E)	11	(A)	(B)	(C)	(D)	(E)	12	(A)	(B)	(C)	(D)	(E)	13	(A)	(B)	(C)	(D)	(E)	14	(A)	(B)	(C)	(D)	(E)	15	(A)	(B)	(C)	(D)	(E)	16	(A)	(B)	(C)	(D)	(E)	17	(A)	(B)	(C)	(D)	(E)	18	(A)	(B)	(C)	(D)	(E)	19	(A)	(B)	(C)	(D)	(E)	20	(A)	(B)	(C)	(D)	(E)	21	(A)	(B)	(C)	(D)	(E)	22	(A)	(B)	(C)	(D)	(E)	23	(A)	(B)	(C)	(D)	(E)	24	(A)	(B)	(C)	(D)	(E)	25	(A)	(B)	(C)	(D)	(E)	<table border="1" style="border-collapse: collapse;"> <tr><td>26</td><td>(A)</td><td>(B)</td><td>(C)</td><td>(D)</td><td>(E)</td></tr> <tr><td>27</td><td>(A)</td><td>(B)</td><td>(C)</td><td>(D)</td><td>(E)</td></tr> <tr><td>28</td><td>(A)</td><td>(B)</td><td>(C)</td><td>(D)</td><td>(E)</td></tr> <tr><td>29</td><td>(A)</td><td>(B)</td><td>(C)</td><td>(D)</td><td>(E)</td></tr> <tr><td>30</td><td>(A)</td><td>(B)</td><td>(C)</td><td>(D)</td><td>(E)</td></tr> <tr><td>31</td><td>(A)</td><td>(B)</td><td>(C)</td><td>(D)</td><td>(E)</td></tr> <tr><td>32</td><td>(A)</td><td>(B)</td><td>(C)</td><td>(D)</td><td>(E)</td></tr> <tr><td>33</td><td>(A)</td><td>(B)</td><td>(C)</td><td>(D)</td><td>(E)</td></tr> <tr><td>34</td><td>(A)</td><td>(B)</td><td>(C)</td><td>(D)</td><td>(E)</td></tr> <tr><td>35</td><td>(A)</td><td>(B)</td><td>(C)</td><td>(D)</td><td>(E)</td></tr> <tr><td>36</td><td>(A)</td><td>(B)</td><td>(C)</td><td>(D)</td><td>(E)</td></tr> <tr><td>37</td><td>(A)</td><td>(B)</td><td>(C)</td><td>(D)</td><td>(E)</td></tr> <tr><td>38</td><td>(A)</td><td>(B)</td><td>(C)</td><td>(D)</td><td>(E)</td></tr> <tr><td>39</td><td>(A)</td><td>(B)</td><td>(C)</td><td>(D)</td><td>(E)</td></tr> <tr><td>40</td><td>(A)</td><td>(B)</td><td>(C)</td><td>(D)</td><td>(E)</td></tr> <tr><td>41</td><td>(A)</td><td>(B)</td><td>(C)</td><td>(D)</td><td>(E)</td></tr> <tr><td>42</td><td>(A)</td><td>(B)</td><td>(C)</td><td>(D)</td><td>(E)</td></tr> <tr><td>43</td><td>(A)</td><td>(B)</td><td>(C)</td><td>(D)</td><td>(E)</td></tr> <tr><td>44</td><td>(A)</td><td>(B)</td><td>(C)</td><td>(D)</td><td>(E)</td></tr> <tr><td>45</td><td>(A)</td><td>(B)</td><td>(C)</td><td>(D)</td><td>(E)</td></tr> <tr><td>46</td><td>(A)</td><td>(B)</td><td>(C)</td><td>(D)</td><td>(E)</td></tr> <tr><td>47</td><td>(A)</td><td>(B)</td><td>(C)</td><td>(D)</td><td>(E)</td></tr> <tr><td>48</td><td>(A)</td><td>(B)</td><td>(C)</td><td>(D)</td><td>(E)</td></tr> <tr><td>49</td><td>(A)</td><td>(B)</td><td>(C)</td><td>(D)</td><td>(E)</td></tr> <tr><td>50</td><td>(A)</td><td>(B)</td><td>(C)</td><td>(D)</td><td>(E)</td></tr> </table>	26	(A)	(B)	(C)	(D)	(E)	27	(A)	(B)	(C)	(D)	(E)	28	(A)	(B)	(C)	(D)	(E)	29	(A)	(B)	(C)	(D)	(E)	30	(A)	(B)	(C)	(D)	(E)	31	(A)	(B)	(C)	(D)	(E)	32	(A)	(B)	(C)	(D)	(E)	33	(A)	(B)	(C)	(D)	(E)	34	(A)	(B)	(C)	(D)	(E)	35	(A)	(B)	(C)	(D)	(E)	36	(A)	(B)	(C)	(D)	(E)	37	(A)	(B)	(C)	(D)	(E)	38	(A)	(B)	(C)	(D)	(E)	39	(A)	(B)	(C)	(D)	(E)	40	(A)	(B)	(C)	(D)	(E)	41	(A)	(B)	(C)	(D)	(E)	42	(A)	(B)	(C)	(D)	(E)	43	(A)	(B)	(C)	(D)	(E)	44	(A)	(B)	(C)	(D)	(E)	45	(A)	(B)	(C)	(D)	(E)	46	(A)	(B)	(C)	(D)	(E)	47	(A)	(B)	(C)	(D)	(E)	48	(A)	(B)	(C)	(D)	(E)	49	(A)	(B)	(C)	(D)	(E)	50	(A)	(B)	(C)	(D)	(E)
01	(A)	(B)	(C)	(D)	(E)																																																																																																																																																																																																																																																																																																								
02	(A)	(B)	(C)	(D)	(E)																																																																																																																																																																																																																																																																																																								
03	(A)	(B)	(C)	(D)	(E)																																																																																																																																																																																																																																																																																																								
04	(A)	(B)	(C)	(D)	(E)																																																																																																																																																																																																																																																																																																								
05	(A)	(B)	(C)	(D)	(E)																																																																																																																																																																																																																																																																																																								
06	(A)	(B)	(C)	(D)	(E)																																																																																																																																																																																																																																																																																																								
07	(A)	(B)	(C)	(D)	(E)																																																																																																																																																																																																																																																																																																								
08	(A)	(B)	(C)	(D)	(E)																																																																																																																																																																																																																																																																																																								
09	(A)	(B)	(C)	(D)	(E)																																																																																																																																																																																																																																																																																																								
10	(A)	(B)	(C)	(D)	(E)																																																																																																																																																																																																																																																																																																								
11	(A)	(B)	(C)	(D)	(E)																																																																																																																																																																																																																																																																																																								
12	(A)	(B)	(C)	(D)	(E)																																																																																																																																																																																																																																																																																																								
13	(A)	(B)	(C)	(D)	(E)																																																																																																																																																																																																																																																																																																								
14	(A)	(B)	(C)	(D)	(E)																																																																																																																																																																																																																																																																																																								
15	(A)	(B)	(C)	(D)	(E)																																																																																																																																																																																																																																																																																																								
16	(A)	(B)	(C)	(D)	(E)																																																																																																																																																																																																																																																																																																								
17	(A)	(B)	(C)	(D)	(E)																																																																																																																																																																																																																																																																																																								
18	(A)	(B)	(C)	(D)	(E)																																																																																																																																																																																																																																																																																																								
19	(A)	(B)	(C)	(D)	(E)																																																																																																																																																																																																																																																																																																								
20	(A)	(B)	(C)	(D)	(E)																																																																																																																																																																																																																																																																																																								
21	(A)	(B)	(C)	(D)	(E)																																																																																																																																																																																																																																																																																																								
22	(A)	(B)	(C)	(D)	(E)																																																																																																																																																																																																																																																																																																								
23	(A)	(B)	(C)	(D)	(E)																																																																																																																																																																																																																																																																																																								
24	(A)	(B)	(C)	(D)	(E)																																																																																																																																																																																																																																																																																																								
25	(A)	(B)	(C)	(D)	(E)																																																																																																																																																																																																																																																																																																								
26	(A)	(B)	(C)	(D)	(E)																																																																																																																																																																																																																																																																																																								
27	(A)	(B)	(C)	(D)	(E)																																																																																																																																																																																																																																																																																																								
28	(A)	(B)	(C)	(D)	(E)																																																																																																																																																																																																																																																																																																								
29	(A)	(B)	(C)	(D)	(E)																																																																																																																																																																																																																																																																																																								
30	(A)	(B)	(C)	(D)	(E)																																																																																																																																																																																																																																																																																																								
31	(A)	(B)	(C)	(D)	(E)																																																																																																																																																																																																																																																																																																								
32	(A)	(B)	(C)	(D)	(E)																																																																																																																																																																																																																																																																																																								
33	(A)	(B)	(C)	(D)	(E)																																																																																																																																																																																																																																																																																																								
34	(A)	(B)	(C)	(D)	(E)																																																																																																																																																																																																																																																																																																								
35	(A)	(B)	(C)	(D)	(E)																																																																																																																																																																																																																																																																																																								
36	(A)	(B)	(C)	(D)	(E)																																																																																																																																																																																																																																																																																																								
37	(A)	(B)	(C)	(D)	(E)																																																																																																																																																																																																																																																																																																								
38	(A)	(B)	(C)	(D)	(E)																																																																																																																																																																																																																																																																																																								
39	(A)	(B)	(C)	(D)	(E)																																																																																																																																																																																																																																																																																																								
40	(A)	(B)	(C)	(D)	(E)																																																																																																																																																																																																																																																																																																								
41	(A)	(B)	(C)	(D)	(E)																																																																																																																																																																																																																																																																																																								
42	(A)	(B)	(C)	(D)	(E)																																																																																																																																																																																																																																																																																																								
43	(A)	(B)	(C)	(D)	(E)																																																																																																																																																																																																																																																																																																								
44	(A)	(B)	(C)	(D)	(E)																																																																																																																																																																																																																																																																																																								
45	(A)	(B)	(C)	(D)	(E)																																																																																																																																																																																																																																																																																																								
46	(A)	(B)	(C)	(D)	(E)																																																																																																																																																																																																																																																																																																								
47	(A)	(B)	(C)	(D)	(E)																																																																																																																																																																																																																																																																																																								
48	(A)	(B)	(C)	(D)	(E)																																																																																																																																																																																																																																																																																																								
49	(A)	(B)	(C)	(D)	(E)																																																																																																																																																																																																																																																																																																								
50	(A)	(B)	(C)	(D)	(E)																																																																																																																																																																																																																																																																																																								

T
A
R
J
A

- 12 - Não será permitido levar a prova após sua realização. O candidato está autorizado a transcrever as suas respostas, dentro do horário destinado à solução da prova, utilizando o modelo impresso no fim destas instruções para posterior conferência com o gabarito que será divulgado. É proibida a utilização de qualquer outro tipo de papel para anotação do gabarito.

ANOTE SEU GABARITO										PROVA DE COR _____														
1	2	3	4	5	6	7	8	9	10	11	12	13	14	15	16	17	18	19	20	21	22	23	24	25
26	27	28	29	30	31	32	33	34	35	36	37	38	39	40	41	42	43	44	45	46	47	48	49	50