

PROFISSIONAL JÚNIOR/FORMAÇÃO  
ENGENHARIA ELÉTRICA

## LEIA ATENTAMENTE AS INSTRUÇÕES ABAIXO.

01 - O candidato recebeu do fiscal o seguinte material:

a) este **CADERNO DE QUESTÕES**, com o enunciado das 70 (setenta) questões objetivas, sem repetição ou falha, com a seguinte distribuição:

CONHECIMENTOS BÁSICOS						CONHECIMENTOS ESPECÍFICOS	
LÍNGUA PORTUGUESA II		LÍNGUA INGLESA		INFORMÁTICA II		Questões	Pontuação
Questões	Pontuação	Questões	Pontuação	Questões	Pontuação		
1 a 10	1,0 cada	11 a 20	1,0 cada	21 a 25	1,0 cada	26 a 70	1,0 cada
Total: 25,0 pontos						Total: 45,0 pontos	
Total: 70,0 pontos							

b) **CARTÃO-RESPOSTA** destinado às respostas das questões objetivas formuladas nas provas.

02 - O candidato deve verificar se este material está em ordem e se o seu nome e número de inscrição conferem com os que aparecem no **CARTÃO-RESPOSTA**. Caso não esteja nessas condições, o fato deve ser **IMEDIATAMENTE** notificado ao fiscal.

03 - Após a conferência, o candidato deverá assinar, no espaço próprio do **CARTÃO-RESPOSTA**, com **caneta esferográfica de tinta preta, fabricada em material transparente**.

04 - No **CARTÃO-RESPOSTA**, a marcação das letras correspondentes às respostas certas deve ser feita cobrindo a letra e preenchendo todo o espaço compreendido pelos círculos, com **caneta esferográfica de tinta preta, fabricada em material transparente**, de forma contínua e densa. A leitura ótica do **CARTÃO-RESPOSTA** é sensível a marcas escuras, portanto, os campos de marcação devem ser preenchidos completamente, sem deixar claros.

Exemplo: (A) ● (C) (D) (E)

05 - O candidato deve ter muito cuidado com o **CARTÃO-RESPOSTA**, para não o **DOBRAR, AMASSAR ou MANCHAR**. O **CARTÃO-RESPOSTA SOMENTE** poderá ser substituído se, no ato da entrega ao candidato, já estiver danificado em suas margens superior e/ou inferior - **DELIMITADOR DE RECONHECIMENTO PARA LEITURA ÓTICA**.

06 - Para cada uma das questões objetivas, são apresentadas 5 alternativas classificadas com as letras (A), (B), (C), (D) e (E); só uma responde adequadamente ao quesito proposto. O candidato só deve assinalar **UMA RESPOSTA**: a marcação em mais de uma alternativa anula a questão, **MESMO QUE UMA DAS RESPOSTAS ESTEJA CORRETA**.

07 - As questões objetivas são identificadas pelo número que se situa acima de seu enunciado.

08 - **SERÁ ELIMINADO** deste Processo Seletivo Público o candidato que:

a) se utilizar, durante a realização das provas, de aparelhos sonoros, fonográficos, de comunicação ou de registro, eletrônicos ou não, tais como agendas, relógios não analógicos, *notebook*, transmissor de dados e mensagens, máquina fotográfica, telefones celulares, *paggers*, microcomputadores portáteis e/ou similares;

b) se ausentar da sala em que se realizam as provas levando consigo o **CADERNO DE QUESTÕES** e/ou o **CARTÃO-RESPOSTA**;

c) se recusar a entregar o **CADERNO DE QUESTÕES** e/ou o **CARTÃO-RESPOSTA**, quando terminar o tempo estabelecido;

d) não assinar a **LISTA DE PRESENÇA** e/ou o **CARTÃO-RESPOSTA**.

**Obs.** O candidato só poderá ausentar-se do recinto das provas após **1 (uma) hora** contada a partir do efetivo início das mesmas. Por motivos de segurança, o candidato **NÃO PODERÁ LEVAR O CADERNO DE QUESTÕES**, a qualquer momento.

09 - O candidato deve reservar os 30 (trinta) minutos finais para marcar seu **CARTÃO-RESPOSTA**. Os rascunhos e as marcações assinaladas no **CADERNO DE QUESTÕES NÃO SERÃO LEVADOS EM CONTA**.

10 - O candidato deve, ao terminar as provas, entregar ao fiscal o **CADERNO DE QUESTÕES** e o **CARTÃO-RESPOSTA** e **ASSINAR A LISTA DE PRESENÇA**.

11 - **O TEMPO DISPONÍVEL PARA ESTAS PROVAS DE QUESTÕES OBJETIVAS É DE 4 (QUATRO) HORAS E 30 (TRINTA) MINUTOS**, já incluído o tempo para marcação do seu **CARTÃO-RESPOSTA**, findo o qual o candidato deverá, obrigatoriamente, entregar o **CARTÃO-RESPOSTA** e o **CADERNO DE QUESTÕES**.

12 - As questões e os gabaritos das Provas Objetivas serão divulgados no primeiro dia útil após sua realização, no endereço eletrônico da **FUNDAÇÃO CESGRANRIO** (<http://www.cesgranrio.org.br>).

## CONHECIMENTOS BÁSICOS

## LÍNGUA PORTUGUESA II

## Meu ideal seria escrever...

Meu ideal seria escrever uma história tão engraçada que aquela moça que está doente naquela casa cinzenta, quando lesse minha história no jornal, risse, risse tanto que chegasse a chorar e dissesse – “Ai, meu Deus, que história mais engraçada!”. E então a contasse para a cozinheira e telefonasse para duas ou três amigas para contar a história; e todos a quem ela contasse rissem muito e ficassem alegremente espantados de vê-la tão alegre. Ah, que minha história fosse como um raio de sol, irresistivelmente louro, quente, vivo, em sua vida de moça reclusa, enlutada, doente. Que ela mesma ficasse admirada ouvindo o próprio riso, e depois repetisse para si própria – “Mas essa história é mesmo muito engraçada!”.

Que um casal que estivesse em casa mal-humorado, o marido bastante aborrecido com a mulher, a mulher bastante irritada com o marido, que esse casal também fosse atingido pela minha história. O marido a leria e começaria a rir, o que aumentaria a irritação da mulher. Mas depois que esta, apesar de sua má vontade, tomasse conhecimento da história, ela também risse muito, e ficassem os dois rindo sem poder olhar um para o outro sem rir mais; e que um, ouvindo aquele riso do outro, se lembrasse do alegre tempo de namoro, e reencontrassem os dois a alegria perdida de estarem juntos.

Que, nas cadeias, nos hospitais, em todas as salas de espera, a minha história chegasse – e tão fascinadamente de graça, tão irresistível, tão colorida e tão pura que todos limpassem seu coração com lágrimas de alegria; que o comissário do distrito, depois de ler minha história, mandasse soltar aqueles bêbados e também aquelas pobres mulheres colhidas na calçada e lhes dissesse – “Por favor, se comportem, que diabo! Eu não gosto de prender ninguém!”. E que assim todos tratassem melhor seus empregados, seus dependentes e seus semelhantes em alegre e espontânea homenagem à minha história.

E que ela aos poucos se espalhasse pelo mundo e fosse contada de mil maneiras, e fosse atribuída a um persa, na Nigéria, a um australiano, em Dublin, a um japonês, em Chicago – mas que em todas as línguas ela guardasse a sua frescura, a sua pureza, o seu encanto surpreendente; e que, no fundo de uma aldeia da China, um chinês muito pobre, muito sábio e muito velho dissesse: “Nunca ouvi uma história assim tão engraçada e tão boa em toda a minha vida; valeu a pena ter vivido até hoje para ouvi-la; essa história

não pode ter sido inventada por nenhum homem, foi com certeza algum anjo tagarela que a contou aos ouvidos de um santo que dormia, e que ele pensou que já estivesse morto; sim, deve ser uma história do céu que se filtrou por acaso até nosso conhecimento; é divina”.

E, quando todos me perguntassem – “Mas de onde é que você tirou essa história?” –, eu responderia que ela não é minha, que eu a ouvi por acaso na rua, de um desconhecido que a contava a outro desconhecido, e que por sinal começara a contar assim: “Ontem ouvi um sujeito contar uma história...”.

E eu esconderia completamente a humilde verdade: que eu inventei toda a minha história em um só segundo, quando pensei na tristeza daquela moça que está doente, que sempre está doente e sempre está de luto e sozinha naquela pequena casa cinzenta de meu bairro.

BRAGA, R. **A traição das elegantes**. Rio de Janeiro: Editora Sabiá, 1967. p. 91.

## 1

Conforme a leitura integral da crônica de Rubem Braga, seu ideal seria escrever uma história que

- (A) conduzisse o leitor a uma reflexão crítica sobre a situação política do país.
- (B) desvelasse a incapacidade humana de lidar com questões mais subjetivas.
- (C) evidenciasse em sua estrutura o próprio processo de produção que a originou.
- (D) oferecesse alento àqueles que vivenciam experiências desagradáveis.
- (E) inflamasse no leitor o desejo de romper com discursos prontos sobre a vida.

## 2

O que o autor enuncia no primeiro período do primeiro parágrafo acerca da história que idealiza escrever se articula numa relação semântica de

- (A) causa e efeito
- (B) dedução e indução
- (C) suposição e explicação
- (D) adição e alternância
- (E) exposição e proporcionalidade

## 3

O tom hipotético presente no texto se intensifica por meio do uso de

- (A) ponto e vírgula no quarto parágrafo
- (B) partículas expletivas iniciando o segundo e o terceiro parágrafos
- (C) verbos no futuro do pretérito e no imperfeito do subjuntivo
- (D) 1ª pessoa do singular
- (E) linguagem coloquial

4

Em “Meu ideal seria escrever uma história tão engraçada que **aquela** moça que está doente **naquela** casa cinzenta” (l. 1-3), os pronomes demonstrativos assinalados

- (A) marcam uma crítica implícita do autor.
- (B) transpõem a narração a um passado recente.
- (C) implicam ressignificação dos termos “moça” e “casa”.
- (D) aproximam o leitor dos elementos da narrativa.
- (E) apontam para a origem do processo narrativo.

5

Definido como uma crônica reflexiva, o texto apresenta diversas sequências tipológicas, dentre elas a descrição e a narração.

Apresentam-se como traços linguísticos dessas tipologias, respectivamente:

- (A) advérbios de lugar e predicativo do sujeito
- (B) adjetivos e verbos de ação
- (C) marcadores temporais e adjetivos
- (D) verbos no passado e substantivos concretos
- (E) conjunções adverbiais e discurso direto

6

Ao estabelecer uma comparação entre sua possível história e um raio de sol (l. 10), o autor busca caracterizar sua escrita como

- (A) engajada
- (B) inconstante
- (C) desnecessária
- (D) insólita
- (E) vívida

7

No período “**Ah**, que minha história fosse como um raio de sol, irresistivelmente louro, quente, vivo, em sua vida de moça reclusa, enlutada, doente.” (l. 9-12), a interjeição em destaque apresenta o efeito expressivo de

- (A) retificação
- (B) espanto
- (C) realce
- (D) adversidade
- (E) descontinuidade

8

No trecho “E eu esconderia completamente a humilde verdade: que eu inventei toda a minha história em um só segundo” (l. 61-63), os dois-pontos cumprem o papel de introduzir uma

- (A) explicação
- (B) restrição
- (C) concessão
- (D) enumeração
- (E) exclusão

9

A oração destacada em “e ficassem os dois rindo sem poder olhar um para o outro sem rir mais; e que um, **ouvindo aquele riso do outro**, se lembrasse do alegre tempo de namoro” (l. 22-25) poderia ser reescrita, sem prejuízo à norma-padrão e à semântica do período, como

- (A) para que ouvisse aquele riso do outro.
- (B) porém ouça aquele riso do outro.
- (C) de modo a ouvir aquele riso do outro.
- (D) quando ouvisse aquele riso do outro.
- (E) conquanto ouvisse aquele riso do outro.

10

Considerando-se a força simbólica do termo destacado em “quando pensei na tristeza daquela moça que está doente, que sempre está doente e sempre está de luto e sozinha naquela pequena casa **cinzenta** de meu bairro.” (l. 63-66), seria possível, respeitando sua função semântica no contexto, substituí-lo por

- (A) ultrapassada
- (B) confusa
- (C) velha
- (D) turva
- (E) triste

RASCUNHO

Continua 

## LÍNGUA INGLESA

## Natural gas waits for its moment

Paul Stenquist

Cars and trucks powered by natural gas make up a significant portion of the vehicle fleet in many parts of the world. Iran has more than two million natural gas vehicles on the road. As of 2009, Argentina had more than 1.8 million in operation and almost 2,000 natural gas filling stations. Brazil was not far behind. Italy and Germany have substantial natural gas vehicle fleets. Is America next?

With natural gas in plentiful supply at bargain prices in the United States, issues that have limited its use in cars are being rethought, and its market share could increase, perhaps substantially.

According to Energy Department Price Information from July, natural gas offers economic advantages over gasoline and diesel fuels. If a gasoline-engine vehicle can take you 40 miles on one gallon, the same vehicle running on compressed natural gas can do it for about \$1.50 less at today's prices. To that savings add lower maintenance costs. A study of New York City cabs running on natural gas found that oil changes need not be as frequent because of the clean burn of the fuel, and exhaust-system parts last longer because natural gas is less corrosive than other fuels.

Today, those economic benefits are nullified by the initial cost of a natural gas vehicle — 20 to 30 percent more than a comparable gasoline-engine vehicle. But were production to increase significantly, economies of scale would bring prices down. In an interview by phone, Jon Coleman, fleet sustainability manager at the Ford Motor Company, said that given sufficient volume, the selling price of natural gas vehicles could be comparable to that of conventional vehicles.

It may be years before the economic benefits of natural gas vehicles can be realized, but the environmental benefits appear to be immediate. According to the Energy Department's website, natural gas vehicles have smaller carbon footprints than gasoline or diesel automobiles, even when taking into account the natural gas production process, which releases carbon-rich methane into the atmosphere.

The United States government appears to favor natural gas as a motor vehicle fuel. To promote the production of vehicles with fewer carbon emissions, it has allowed automakers to count certain vehicle types more than once when calculating their Corporate Average Fuel Economy, under regulations mandating a fleet average of 54.5 miles per gallon by 2025. Plug-in hybrids and natural gas vehicles can be counted 1.6 times under the CAFE standards, and electric vehicles can be counted twice.

Adapting natural gas as a vehicle fuel introduces engineering challenges. While the fuel burns clean, it is less energy dense than gasoline, so if it is burned in an engine designed to run on conventional fuel, performance and efficiency are degraded.

But since natural gas has an octane rating of 130, compared with 93 for the best gasoline, an engine designed for it can run with very high cylinder pressure, which would cause a regular gasoline engine to knock from premature ignition. More cylinder pressure yields more power, and thus the energy-density advantage of gasoline can be nullified.[...]

Until the pressurized fuel tanks of natural gas vehicles can be easily and quickly refueled, the fleet cannot grow substantially. The number of commercial refueling stations for compressed natural gas has been increasing at a rate of 16 percent yearly, the Energy Department says. And, while the total is still small, advances in refueling equipment should increase the rate of expansion. Much of the infrastructure is already in place: America has millions of miles of natural gas pipeline. Connecting that network to refueling equipment is not difficult.

Although commercial refueling stations will be necessary to support a substantial fleet of natural gas vehicles, home refueling may be the magic bullet that makes the vehicles practical. Electric vehicles depend largely on home charging and most have less than half the range of a fully fueled natural gas vehicle. Some compressed natural gas home refueling products are available, but they can cost as much as \$5,000.

Seeking to change that, the Energy Department has awarded grants to a number of companies in an effort to develop affordable home-refueling equipment. [...]

Available at: <<http://www.nytimes.com/2013/10/30/automobiles/natural-gas-waits-for-its-moment.html?page-wanted=all&module=Search&mabReward=relbias%3Ar%2C%7B%22%22%3A%22R%3A18%22%7D>>. Retrieved on: Sept 3<sup>rd</sup>, 2014. Adapted.

## 11

The main purpose of the text is to

- (A) defend the use of natural gas as a vehicle fuel.
- (B) compare the use of natural gas vehicles in different countries.
- (C) establish the technical aspects of the use of natural gas vehicles.
- (D) analyze the immediate economic advantages of natural gas vehicles.
- (E) highlight environmental protection advantages of natural gas vehicles in the long run.

12

In the statement "As of 2009, Argentina had more than 1.8 million in operation and almost 2,000 natural gas filling stations" (lines 4-6), the expression **as of** means:

- (A) In 2009
- (B) Since 2009
- (C) Around 2009
- (D) Before 2009
- (E) Comparing to 2009

13

According to the paragraph limited by lines 13-24 in the text, one can infer that

- (A) gasoline is as expensive as diesel in New York City.
- (B) a car running on natural gas will pay \$1.50 on one gallon of the fuel.
- (C) every car running on natural gas will afford to save \$3.00 on a 60-mile drive.
- (D) the cost of oil changes can improve savings in natural gas-fueled vehicles.
- (E) natural gas cannot be associated with corrosion in car's exhaust-system parts.

14

The sentence of the text "But were production to increase significantly, economies of scale would bring prices down" (lines 28-29) has the same meaning as:

- (A) Economies of scale would reduce production and prices significantly.
- (B) Economies of scale would be one of the conditions for the decrease of prices.
- (C) Production would increase unless economies of scale brought prices down.
- (D) Production would increase significantly if economies of scale didn't bring the prices down.
- (E) Prices would not go down although the production increased.

15

In the 5<sup>th</sup> paragraph, limited by lines 35-42 in the text, the author defends the idea that

- (A) economic and environmental benefits of natural gas vehicles are both immediate results of smaller footprints than those of gasoline or diesel automobiles.
- (B) economic benefits of natural gas vehicles are not as considerable as the environmental benefits because of the cost of the natural gas production process.
- (C) natural gas vehicles produce smaller footprints than those of gasoline or diesel automobiles because they bring more environmental benefits.
- (D) environmental benefits of natural gas vehicles are remarkable despite the carbon-rich methane released into the atmosphere in the production process.
- (E) environmental benefits of natural gas vehicles are not as considerable as the economic benefits because of the cost of the carbon-rich methane released into the atmosphere in the production process.

16

The modal verb **may** in the fragment of the text "It **may** be years before the economic benefits of natural gas vehicles can be realized" (lines 35-36) is associated with the idea of

- (A) permission
- (B) obligation
- (C) certainty
- (D) inference
- (E) probability

17

According to the 6<sup>th</sup> paragraph in the text (lines 43-52), one of the Corporate Average Fuel Economy goals for the fleet in the United States is average 54.5 miles per gallon

- (A) in 2025
- (B) prior 2025
- (C) around 2025
- (D) sometime before 2025
- (E) not later than 2025

18

The personal pronoun **it** in "so if **it** is burned in an engine designed to run on conventional fuel" (lines 55-56) refers to

- (A) natural gas
- (B) degrading fuel
- (C) unconventional fuel
- (D) 93-octane rating fuel
- (E) more energy-dense fuel

19

According to the 9<sup>th</sup> paragraph in the text (lines 65-75), refueling stations in the United States

- (A) should go through an increase at their rate of expansion.
- (B) require pipeline infrastructure that has been growing 16% every year.
- (C) do not rely on infrastructure available for their expansion.
- (D) cannot grow substantially because of miles of natural gas pipeline.
- (E) cannot be expanded through the country because of their potential damage against nature.

20

In the sentence of the text "**Although** commercial refueling stations will be necessary to support a substantial fleet of natural gas vehicles, home refueling may be the magic bullet that makes the vehicles practical" (lines 76-79), the word **although** implies facts that are

- (A) simultaneous
- (B) sequential
- (C) alternate
- (D) opposing
- (E) proportional

## INFORMÁTICA II

21

A célula H4 do trecho de planilha Excel 2010 (português), apresentado abaixo, foi preenchida com a expressão matemática

$$=SE(H1>5;SE(G3=14;G4;G1);SE(H2<5;G3;G2))$$

	G	H
1	66	3
2	55	7
3	14	
4	73	

Qual é o resultado apresentado na célula H4?

- (A) 14
- (B) 55
- (C) 66
- (D) 73
- (E) #NAME

22

A navegação na internet utiliza aplicativos denominados navegadores (browsers).

Em alguns deles, como no Chrome, há uma lista denominada HISTÓRICO que armazena os

- (A) endereços dos sites visitados pelo usuário, automaticamente.
- (B) endereços dos sites visitados pelo usuário, por acionamento das teclas Ctrl+D.
- (C) endereços de destinatários aos quais se enviam comunicados, notas, credenciais ou brindes, com o propósito de incentivar a publicação de determinada informação.
- (D) dados coletados por uma ferramenta gerenciável que proporciona a troca de mensagens via e-mail.
- (E) dados coletados por um serviço on-line que sugere outros sites pelos quais o usuário talvez tenha interesse, com base nos sites visitados com frequência.

23

Baseada nas melhores práticas para segurança da informação, uma instituição governamental visa à melhor gestão dos seus ativos e classificação das informações.

Três dentre os critérios mínimos aceitáveis para atingir esse objetivo são:

- (A) integridade, sigilo e amplitude
- (B) recorrência, disponibilidade e transparência
- (C) área de gestão, nível hierárquico e autorização
- (D) disponibilidade, restrição de acesso e integração
- (E) confidencialidade, criticidade e prazo de retenção

24

Considere o trecho da planilha construída no aplicativo Excel 2010 (Português), apresentada abaixo, no qual a fórmula

$$=B1*(1+B2)^B3$$

foi digitada na célula B4.

	A	B
1	Investimento inicial	R\$ 10.000,00
2	Taxa	8%
3	Qtd. Meses	6
4	Valor futuro do investimento	R\$ 15.868,74
5		

O usuário da planilha também deseja calcular a quantidade necessária de meses para obter um Valor futuro do investimento de R\$ 30.000,00. Para fazer isso, pretende usar um recurso disponível entre as funcionalidades do Excel, que altera o valor lançado na célula B4, mas não por lançamento direto nessa célula. Opta, então, por calcular, automaticamente, um novo valor para a célula B3.

Qual é a funcionalidade do Excel 2010 (Português), que faz esse cálculo, automaticamente, mantendo a fórmula que está na célula B4?

- (A) Filtro
- (B) Validar dados
- (C) Atingir meta
- (D) Rastrear precedentes
- (E) Avaliar fórmula

25

Considere as afirmações a respeito de organização e gerenciamento de informações, arquivos, pastas e programas apresentados a seguir.

- I - Arquivos de imagens JPEG quando compactados sofrem uma redução de aproximadamente 80% do tamanho da coleção original de imagens.
- II - Se houver mais de um programa no computador capaz de abrir um tipo de arquivo, um programa será definido como o padrão pelo sistema ou usuário.
- III - Bibliotecas são repositórios que contêm fisicamente arquivos que estão na mesma estrutura hierárquica de diretórios.

Estão corretas **APENAS** as afirmações

- (A) I
- (B) II
- (C) III
- (D) I e II
- (E) II e III

## CONHECIMENTOS ESPECÍFICOS

26

Um motor elétrico trifásico é alimentado por uma tensão cujo valor de linha é igual a 220 V. A corrente no motor em operação nominal é igual a 20 A, e o fator de potência indutivo é 0,9. Sabe-se que, para essa condição, o rendimento do motor é igual a 90%, e a velocidade de rotação do eixo é igual a  $81\sqrt{3}$  rad/s.

O valor, em N·m, do torque no eixo do motor é

- (A) 25
- (B) 32
- (C) 36
- (D) 44
- (E) 48

27

Um determinado gerador síncrono trifásico, conectado em estrela e operando em vazio, possui uma tensão de fase igual a 300 V. Quando uma carga trifásica equilibrada é conectada em seus terminais, a tensão terminal entre fase e neutro passa a ser de 280 V, sendo que a corrente de campo é mantida inalterada.

Desprezando-se a resistência de armadura e sabendo-se que a reatância síncrona por fase é igual a  $1,0 \Omega$  e, ainda, que o seno do ângulo de torque para essa condição é igual a 0,3, então, o valor, em kW, da potência ativa total fornecida à carga é

- (A) 25,2
- (B) 35,6
- (C) 43,7
- (D) 75,6
- (E) 84,0

28

Uma carga trifásica equilibrada é alimentada por um banco de transformadores monofásicos conectados em Y-Y.

Supondo que a conexão dos transformadores seja alterada para Y- $\Delta$ , e a carga seja alimentada pelo lado cuja conexão foi alterada, então, a potência da carga é multiplicada por um fator igual a

- (A) 1
- (B) 3
- (C)  $\sqrt{3}$
- (D)  $\frac{\sqrt{3}}{3}$
- (E)  $\frac{1}{3}$

29

Considerando-se a estrutura institucional atual do setor elétrico brasileiro, o órgão que, dentre outras funções, tem a de definir as diretrizes para os procedimentos licitatórios e promover as licitações destinadas à contratação de concessionários de serviço público para produção, transmissão e distribuição de energia elétrica é

- (A) EPE
- (B) ANEEL
- (C) CCEE
- (D) CNPE
- (E) CMSE

30

A impedância longitudinal por quilômetro e a admitância transversal por quilômetro de uma linha de transmissão são, respectivamente,  $z = j 1,0 \Omega/\text{km}$  e  $y = j 10 \times 10^{-6} \text{ S}/\text{km}$ , e o comprimento da linha é igual a 200 km.

Sabe-se que a tensão de entrada da linha é igual à sua tensão nominal, e que o terminal de saída está em aberto.

Considerando-se o modelo de linha média, então, o valor percentual da sobretensão acima da tensão nominal, no terminal de saída, é

- (A) 5
- (B) 10
- (C) 25
- (D) 50
- (E) 80

31

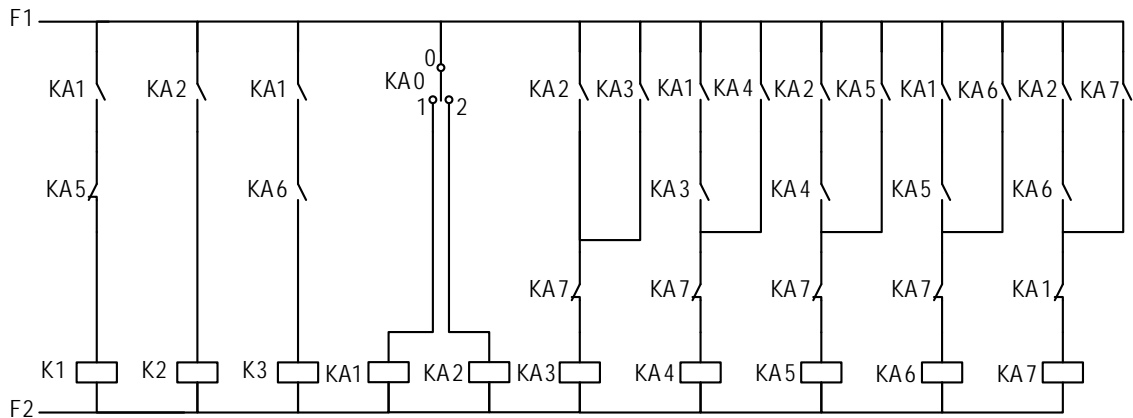
O emprego da eletrônica de potência nos controles elétricos contribuiu significativamente para o avanço tecnológico nessa área. O uso dos inversores de frequência associados aos motores de indução é um exemplo da utilização da eletrônica de potência no controle de velocidade de motores elétricos.

Nessa aplicação, o aumento da viabilidade econômica dos inversores favorece o emprego dos motores de indução na substituição dos motores

- (A) de corrente contínua
- (B) síncronos de polos lisos
- (C) síncronos de polos salientes
- (D) de passo
- (E) universais

Continua

32

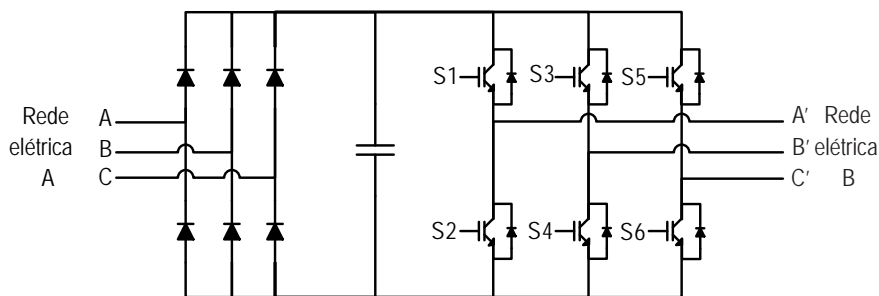


O diagrama da Figura acima é de um circuito de acionamento. As contadoras de força K1, K2 e K3 nunca são energizadas simultaneamente entre si. Já os relés auxiliares KA1 a KA7 e o contato KA0 formam o circuito auxiliar que propicia a energização das contadoras de força. O contato KA0 pertence a um dispositivo eletrônico que, quando acionado, dá início à comutação periódica do contato 0 com os contatos 1 e 2, iniciando pelo contato 1. Como consequência, os relés auxiliares KA1 e KA2 são acionados de forma complementar, com início de acionamento em KA1. O tempo entre cada comutação do contato KA0 é muito maior que o tempo de comutação (fechamento e abertura) dos contatos do circuito, que pode ser considerado desprezível.

O resultado do funcionamento circuito auxiliar é um ciclo periódico de energização das contadoras de força, que se repete após o fim da sequência

- (A) K1 – K2 – K3 – K2 – K1 – K2
- (B) K1 – K2 – K1 – K2 – K3 – K2
- (C) K1 – K3 – K2 – K1 – K3 – K2
- (D) K2 – K1 – K2 – K3 – K2 – K3
- (E) K3 – K1 – K2 – K1 – K2 – K3

33



A Figura acima mostra duas redes elétricas distintas que estão conectadas a um conversor de potência formado por uma ponte a diodo trifásica, um filtro capacitivo no elo de corrente contínua e uma ponte trifásica de chaves semicondutoras IGBT. A rede A tem tensão nominal de 440 V, enquanto a rede B tem tensão nominal de 220V.

Devido à forma de ligação em cada rede e às características construtivas do conversor, sua operação permite o controle da(o)

- (A) amplitude da tensão na rede A
- (B) tensão do elo de corrente contínua entre 0 e 300 Vcc
- (C) potência reativa entre o conversor e a rede B
- (D) fluxo de potência ativa da rede B para a rede A
- (E) conteúdo harmônico da corrente drenada pelo conversor na rede A



**34**

Uma fonte de tensão trifásica a quatro fios está conectada a uma única carga em um sistema isolado. As tensões e correntes nos terminais da fonte podem ser expressas por

$$\begin{cases} V_{an} = 127 \cdot \sqrt{2} \cos(\omega t) \\ V_{bn} = 127 \cdot \sqrt{2} \cos(\omega t + 4\pi/3) \\ V_{cn} = 127 \cdot \sqrt{2} \cos(\omega t + 2\pi/3) \end{cases} \quad \begin{cases} I_a = 10 \cdot \sqrt{2} \cos(7 \cdot \omega t) \\ I_b = 10 \cdot \sqrt{2} \cos(7 \cdot \omega t + 4\pi/3) \\ I_c = 10 \cdot \sqrt{2} \cos(7 \cdot \omega t + 2\pi/3) \end{cases}$$

Qual o valor, em watts, da potência ativa média fornecida pela fonte de tensão em regime permanente?

- (A) 0                              (B) 1.270                              (C) 2.200                              (D) 3.810                              (E) 6.600

**35**

A eficiência energética é parte da política estratégica de desenvolvimento em diversos países, incluindo o Brasil.

Nesse sentido, a eficiência energética pode ser promovida pela

- (A) elevação da capacidade de produção de energia elétrica do país para aumento do consumo e da qualidade de vida da população.  
(B) redução do custo do kWh para propiciar a facilitação no acesso à energia elétrica para a população.  
(C) política de combate ao consumo de energia por meio da conscientização dos males causados por esse consumo ao meio ambiente.  
(D) substituição do trabalho humano por máquinas para tornar os processos de fabricação mais eficientes e menos custosos.  
(E) otimização dos processos de transformação, de transporte e de utilização dos recursos energéticos em toda a sua cadeia para o combate do desperdício.

**36**

Conforme a NR-10, constitui uma medida de proteção coletiva prioritária o(a)

- (A) aterramento temporário  
(B) bloqueio do religamento automático  
(C) uso de um sistema de seccionamento automático de alimentação  
(D) desenergização elétrica  
(E) isolamento das partes vivas

**37**

Em relação à orçamentação de obras e serviços públicos, de acordo com a legislação vigente, a taxa de benefício e despesas indiretas

- (A) depende da proporção entre custos do material e custos da mão de obra.  
(B) é determinada pela administração, não devendo fazer parte da proposta do licitante.  
(C) é parte integrante do custo global de referência.  
(D) possui valores predeterminados para cada tipo de obra, fixados pelo TCU.  
(E) incide sobre o preço global de referência.

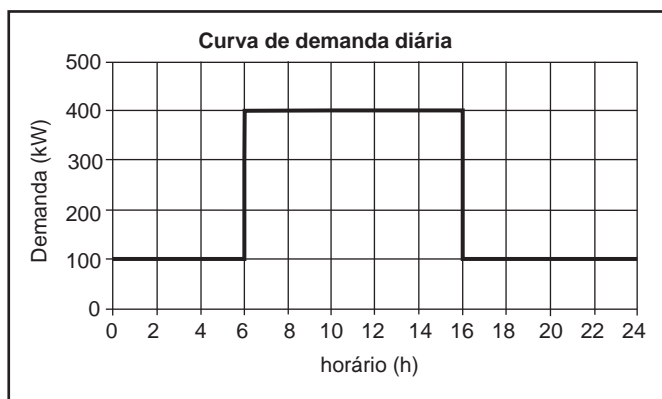
**38**

Em relação ao controle e à fiscalização de contratos de obras públicas, de acordo com a legislação vigente, o pagamento de uma fatura relativa a uma parcela já executada de uma obra, prevista em cronograma, pode ser retido caso a contratada

- (A) possua débitos fiscais.  
(B) possua débitos trabalhistas.  
(C) tenha contraído débitos previdenciários.  
(D) tenha executado a parcela da obra com qualidade inferior ao mínimo exigido em contrato.  
(E) esteja com sua inscrição no SICAF irregular.

39

Considere o gráfico de demanda diário de um consumidor em um determinado mês, o quadro tarifário e as considerações adicionais.



Quadro Tarifário

Demanda (R\$/kW)	Ponta	30
	Fora de ponta	10
Consumo (R\$/kWh)	Ponta	0,4
	Fora de ponta	0,2

Considerações adicionais:

- o consumidor pertence ao subgrupo A3, sendo tarifado conforme quadro tarifário acima;
- a demanda fora de ponta contratada é de 390 kW;
- a demanda de ponta contratada é de 90 kW;
- o consumidor não produz nem consome excedentes de energia reativa;
- o mês possui 30 dias, com 20 dias úteis;
- todos os dias possuem a mesma curva de demanda diária apresentada acima;
- o horário de ponta inicia-se às 18h.

De acordo com a legislação vigente de tarifação de energia elétrica, e desprezando valor dos impostos, tributos, encargos bem como taxa de iluminação pública, qual o valor, em reais, da fatura de energia elétrica do respectivo mês?

- (A) 39.700,00  
(B) 40.600,00  
(C) 40.900,00  
(D) 41.100,00  
(E) 41.500,00

40

São parte integrante de um conjunto mais amplo das iniciativas da empresa no campo da preservação da saúde e da integridade dos trabalhadores os programas

- (A) PMTA e PCMSO  
(B) PMTA e PPRA  
(C) PPP e PPRA  
(D) PPP e PCMSO  
(E) PPRA e PCMSO

41

Um órgão da administração pública direta deseja realizar uma licitação do tipo técnica e preço, para contratação de um grupo de projetos executivos de engenharia, com vistas à realização de obras de infraestrutura urbana complexas e pioneiras na área portuária de uma cidade brasileira. O orçamento total dos projetos é de R\$ 751.238,12. Uma modalidade de licitação adequada a esse caso, e respectivo prazo mínimo de publicidade são os seguintes:

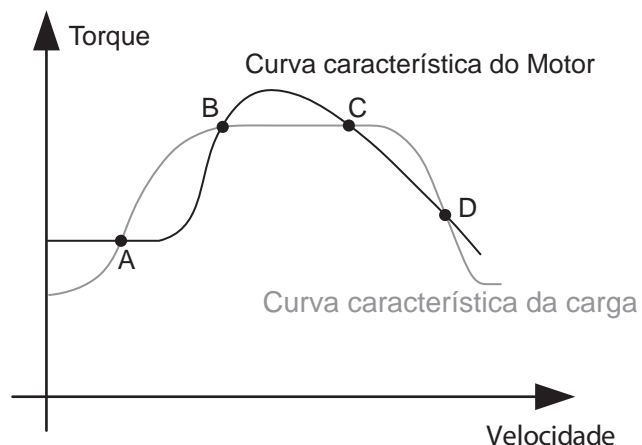
- (A) tomada de preço; 15 dias  
(B) tomada de preço; 30 dias  
(C) tomada de preço; 45 dias  
(D) concorrência; 15 dias  
(E) concorrência; 30 dias

42

Conforme legislação que trata da Compensação Ambiental relativa à implantação de empreendimentos, o Valor de Referência (VR)

- (A) é de, no mínimo, 0,1% do custo total de implantação do empreendimento.  
(B) é de, no máximo, 0,1% do custo total de implantação do empreendimento.  
(C) depende dos encargos e custos incidentes sobre o financiamento do empreendimento.  
(D) depende do grau de impacto ambiental causado pela implantação do empreendimento.  
(E) depende dos somatórios dos investimentos necessários para implantação do empreendimento.

43



Um motor está acoplado a uma carga e tem ambas as curvas de torque x velocidade mostradas na Figura acima.

Os pontos A, B, C e D são pontos de equilíbrio do sistema, sendo pontos de equilíbrio estáveis os pontos

- (A) A e B  
(B) A e C  
(C) A e D  
(D) B e D  
(E) C e D

44

Num fio retilíneo com extremidades nos pontos de coordenadas C (3,0,3) e F (0,6,5) percorre uma corrente  $I$  no sentido de C para F. Considere os vetores unitários  $a_x$ ,  $a_y$  e  $a_z$  no sistema de coordenadas cartesiano, e ainda o campo  $B = 4a_x + 8a_y - a_z$  mT presente em todo o espaço livre.

Qual a expressão que determina, em mN, o vetor força exercido no fio para essas condições?

- (A)  $I (22 a_x - 5a_y + 48a_z)$
- (B)  $I (-22 a_x + 5a_y - 48a_z)$
- (C)  $I (5 a_x - 22a_y + 48a_z)$
- (D)  $I (-5 a_x - 22a_y + 48a_z)$
- (E)  $I (48 a_x - 5a_y - 22a_z)$

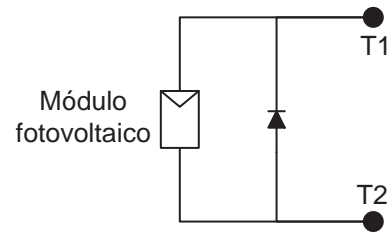
45

Um motor de indução tem reduzida variação de velocidade, entre os limites de operação a vazio e operação em plena carga, quando funcionando com frequência constante. No entanto, o motor de indução com rotor bobinado permite a variação da velocidade de operação através do controle da resistência rotórica da máquina.

A relação entre o valor da resistência rotórica no motor de indução de rotor bobinado e os valores do conjugado máximo e do escorregamento obtido para o conjugado máximo se descreve da seguinte forma:

- (A) o conjugado máximo é diretamente proporcional à resistência rotórica, e o escorregamento obtido para o conjugado máximo é diretamente proporcional à resistência rotórica.
- (B) o conjugado máximo é diretamente proporcional à resistência rotórica, e o escorregamento obtido para o conjugado máximo é independente da resistência rotórica.
- (C) o conjugado máximo é inversamente proporcional à resistência rotórica, e o escorregamento obtido para o conjugado máximo é diretamente proporcional à resistência rotórica.
- (D) o conjugado máximo é inversamente proporcional à resistência rotórica, e o escorregamento obtido para o conjugado máximo é inversamente proporcional à resistência rotórica.
- (E) o conjugado máximo é independente da resistência rotórica, e o escorregamento obtido para o conjugado máximo é diretamente proporcional à resistência rotórica.

46



O módulo fotovoltaico da Figura acima dispõe dos terminais T1 e T2 para se conectar em outros módulos e no sistema elétrico. O módulo ainda conta com um diodo, que é tipicamente utilizado em sistemas dessa natureza.

Com relação ao funcionamento dos módulos fotovoltaicos, esse diodo desempenha a função de

- (A) retificar, nos terminais T1 e T2, a tensão alternada gerada no módulo fotovoltaico.
- (B) fixar a amplitude máxima das tensões do módulo fotovoltaico, impedindo sobretensões nos terminais T1 e T2.
- (C) prover caminho alternativo para a circulação da corrente além do caminho através do módulo fotovoltaico.
- (D) impedir tensão reversa no módulo fotovoltaico quando aplicada nos terminais T1 e T2.
- (E) impedir a circulação de corrente reversa no módulo fotovoltaico, garantindo que essa circule pelo diodo.

47

Um transformador de corrente (TC) de alta reatância deve ser ligado para utilização de dois relés em um sistema de uma subestação composto por uma barra de alimentação e uma carga.

Qual deve ser a ligação correta das bobinas primária e secundária do TC e das bobinas dos relés?

- (A) Bobina primária do TC em paralelo com a carga, e bobina secundária do TC em paralelo com as bobinas dos relés.
- (B) Bobina primária do TC em paralelo com a carga, e bobina secundária do TC em série com as bobinas dos relés.
- (C) Bobina primária do TC em série com a carga, e bobina secundária do TC em paralelo com as bobinas dos relés.
- (D) Bobina primária do TC em série com a carga, e bobina secundária do TC em série com as bobinas dos relés.
- (E) Bobina primária do TC em série com a bobina secundária do TC, e carga em paralelo com as bobinas dos relés.

48

Em uma caixa de passagem de uma instalação elétrica, existe um condutor de cor azul-claro com uma anilha de identificação em verde-amarelo.

De acordo com a identificação por cores para condutores elétricos, trata-se de um condutor

- (A) fase que originalmente era utilizado como condutor de proteção.
- (B) neutro que originalmente era utilizado como condutor de retorno.
- (C) de proteção que originalmente era utilizado como condutor neutro.
- (D) de proteção e de neutro utilizado de forma combinada em um único condutor.
- (E) capaz de ser utilizado como condutor neutro ou como condutor fase, dependendo do tipo de carga alimentada.

49

Os três agentes de maior capacidade instalada de geração de energia elétrica no Brasil acumulam juntos mais de 29 milhões de kW de potência instalada nas suas usinas em operação.

Quais são esses três agentes?

- (A) Tractebel Energia S/A **TRACTEBEL**; Itaipu Binacional **ITAIPU**; CEMIG Geração e Transmissão S/A **CEMIG-GT**
- (B) Companhia Energética de São Paulo **CESP**; Tractebel Energia S/A **TRACTEBEL**; Itaipu Binacional **ITAIPU**
- (C) Centrais Elétricas do Norte do Brasil S/A **ELETRONORTE**; Companhia Energética de São Paulo **CESP**; Tractebel Energia S/A **TRACTEBEL**
- (D) Furnas Centrais Elétricas S/A **FURNAS**; Centrais Elétricas do Norte do Brasil S/A **ELETRONORTE**; Companhia Energética de São Paulo **CESP**
- (E) Companhia Hidro Elétrica do São Francisco **CHESF**; Furnas Centrais Elétricas S/A **FURNAS**; Centrais Elétricas do Norte do Brasil S/A **ELETRONORTE**

50

A usina hidrelétrica de Itaipu é uma importante geradora que entrega energia ao Brasil e ao Paraguai há mais de duas décadas. A energia utilizada pelo Brasil compreende não somente a geração em 60 Hz de Itaipu, mas também parte da geração em 50 Hz.

A energia gerada em 50 Hz dessa usina é transmitida por um sistema de corrente

- (A) contínua de duas linhas de  $\pm 600$  kV
- (B) contínua de uma linha de  $\pm 600$  kV e um sistema de corrente alternada de uma linha de 765 kV
- (C) alternada de uma linha de 525 kV
- (D) alternada de três linhas de 765 kV
- (E) alternada de uma linha de 765 kV e uma linha de 525 kV

51

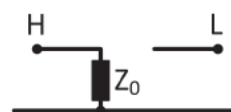
A utilização da Eletrônica de Potência nos sistemas de transmissão de energia em corrente alternada, quando associada ao conceito de FACTS (*Flexible Alternating Current Transmission System*), visa ao controle de equipamentos conectados nos sistemas de transmissão para prover benefícios ao sistema, tais como maior flexibilidade, estabilidade e capacidade de transmissão. Considere as seguintes funcionalidades realizadas por equipamentos baseados em Eletrônica de Potência:

- regulação de tensão;
- compensação de conteúdo harmônico de tensão;
- compensação de conteúdo harmônico de corrente;
- controle do fluxo de potência;
- correção do fator de potência.

Qual das funcionalidades apresentadas acima é realizada pelo dispositivo FACTS conhecido como TCSC (*Thyristor Controlled Series Capacitor*)?

- (A) Regulação de tensão
- (B) Compensação de conteúdo harmônico de tensão
- (C) Compensação de conteúdo harmônico de corrente
- (D) Controle do fluxo de potência
- (E) Correção do fator de potência

52



O diagrama acima é a representação do circuito de sequência zero de um transformador trifásico.

Qual é o diagrama unifilar desse transformador com seus respectivos fechamentos nos terminais H e L?

- (A)
- (B)
- (C)
- (D)
- (E)

**53**

Os condutores de fase de uma linha de transmissão trifásica são geminados. Cada fase da linha é composta por um feixe de seis subcondutores de raio  $r$ , dispostos no vértice de um hexágono regular de lado  $d$ .

Para cálculo de capacitância transversal por unidade de comprimento dessa linha, considerando-se o método de condutor equivalente para o feixe, a expressão, em função de  $r$  e  $d$ , do valor do raio médio geométrico do feixe é

- (A)  $\sqrt[6]{2rd^4}$
- (B)  $\sqrt[6]{3rd^4}$
- (C)  $\sqrt[6]{2\sqrt{3}rd^5}$
- (D)  $\sqrt[6]{\sqrt{3}rd^5}$
- (E)  $\sqrt[6]{6rd^5}$

**54**



A Figura acima mostra um dispositivo elétrico utilizado em sistemas elétricos de distribuição para proteção contra sobretensões.

Esse dispositivo é um (a)

- (A) Bucha de passagem
- (B) Chave fusível Indicadora
- (C) Mufla terminal primário
- (D) Isolador tipo pilar
- (E) Para-raios a resistor não linear

**55**

Um sistema de geração de energia utiliza um motor de combustão interna a gás natural para acionar um gerador elétrico.

O ciclo termodinâmico que explica o funcionamento do motor utilizado é denominado ciclo de

- (A) Otto
- (B) Diesel
- (C) Stirling
- (D) Brayton
- (E) Rankine

**56**

A medição da resistividade elétrica de um solo homogêneo foi realizada utilizando um *megger* e considerando o método de Wenner. Na medição realizada, os eletrodos do instrumento são dispostos em linha reta, e a distância entre dois eletrodos consecutivos é igual a 10 metros. O valor da resistência medida pelo instrumento é igual a  $10 \Omega$ .

De acordo com essas informações, o valor, em  $\Omega \cdot m$ , da resistividade do solo é

- (A) 314
- (B) 471
- (C) 628
- (D) 785
- (E) 942

Dado $\pi = 3,14$
----------------------

**57**

Em estudos de coordenação de isolamento e transitórios, muitas vezes, utiliza-se uma dupla exponencial como função matemática para representar um impulso de tensão. Para determinado nível de tensão (valor de crista), esse impulso é caracterizado pelo seu tempo de frente de onda ( $t_1$ ) e pelo seu tempo de meio valor ( $t_2$ ). Esses tempos possuem valores padronizados para cada tipo de fenômeno que se deseja avaliar e são utilizados para determinar os parâmetros da função dupla exponencial.

Considerando-se o impulso atmosférico pleno, os valores padronizados, em microssegundos, dos tempos  $t_1$  e  $t_2$ , respectivamente, são

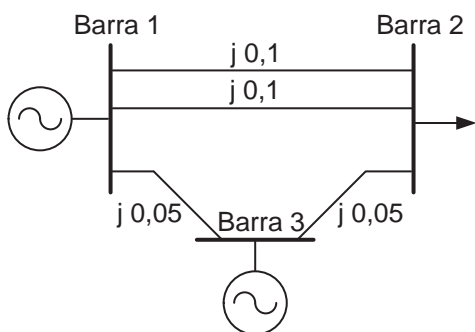
- (A) 1,2 e 50
- (B) 12 e 500
- (C) 25 e 250
- (D) 250 e 2500
- (E) 250 e 4000

**58**

Com relação ao planejamento e à operação do sistema elétrico brasileiro, a ferramenta utilizada para otimização hidrotérmica para subsistemas equivalentes interligados é

- (A) CPINS
- (B) MSUI
- (C) NEWAVE
- (D) SINAPE
- (E) SUIISH-O

59



A Figura acima mostra o circuito equivalente de um sistema elétrico de potência, em que as impedâncias das linhas são apresentadas em valores por unidade.

A matriz de admitância de barra, em valores por unidade, desse sistema é

(A) 
$$\begin{pmatrix} -j0,1 & j0,05 & j0,05 \\ j0,05 & -j0,1 & j0,05 \\ j0,05 & j0,05 & -j0,1 \end{pmatrix}$$

(B) 
$$\begin{pmatrix} j0,1 & -j0,05 & -j0,05 \\ -j0,05 & j0,1 & -j0,05 \\ -j0,05 & -j0,05 & j0,1 \end{pmatrix}$$

(C) 
$$\begin{pmatrix} -j20 & j20 & j20 \\ j20 & -j20 & j20 \\ j20 & j20 & -j20 \end{pmatrix}$$

(D) 
$$\begin{pmatrix} -j40 & j20 & j20 \\ j20 & -j40 & j20 \\ j20 & j20 & -j40 \end{pmatrix}$$

(E) 
$$\begin{pmatrix} j40 & -j20 & -j20 \\ -j20 & j40 & -j20 \\ -j20 & -j20 & j40 \end{pmatrix}$$

60

De acordo com a legislação vigente, a energia elétrica contratada pelos agentes de distribuição do SIN, por intermédio de leilões realizados no ano de previsão para o início do suprimento, deve ser proveniente de

- (A) novo empreendimento de geração
- (B) empreendimento de geração existente
- (C) compra exclusiva de fontes alternativas
- (D) novo empreendimento de geração ou empreendimento de geração existente
- (E) empreendimento de geração existente ou de compra exclusiva de fontes alternativas

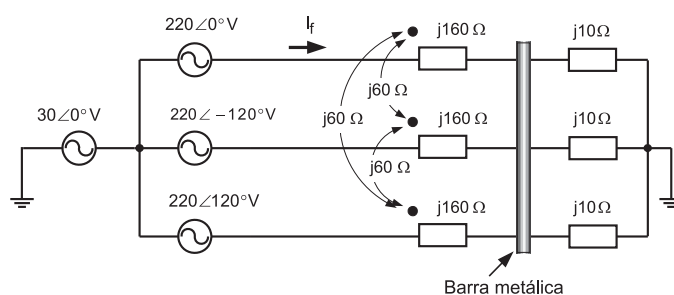
61

Para melhorar a eficiência energética de uma instalação industrial, foi instalado um banco de capacitores para corrigir o fator de potência de modo a torná-lo unitário. Sabe-se que, antes da instalação, a potência aparente demandada pela indústria era de 20 kVA, com um fator de potência de 0,8 indutivo.

O valor, em kvar, da potência do banco de capacitores instalado, é

- (A) 6
- (B) 8
- (C) 10
- (D) 12
- (E) 15

62



A Figura acima mostra um circuito elétrico quando ocorre um curto-circuito, envolvendo as três fases apenas, provocado por uma barra metálica no ponto indicado.

O valor, em ampères, da magnitude da corrente de curto,  $I_f$ , é

- (A) 1,0
- (B) 1,5
- (C) 2,0
- (D) 2,2
- (E) 2,5

63

Considere uma central termelétrica cogeneradora, que, conforme a Resolução Normativa da ANEEL nº235/2006, se enquadra como uma “cogeneradora qualificada”, cujos dados são apresentados abaixo.

Energia da utilidade eletromecânica: 1450 kWh/h;  
energia da fonte: 5000 kWh/h;  
fator de ponderação (X): 2,5;  
fator de cogeração (Fc): 32%.

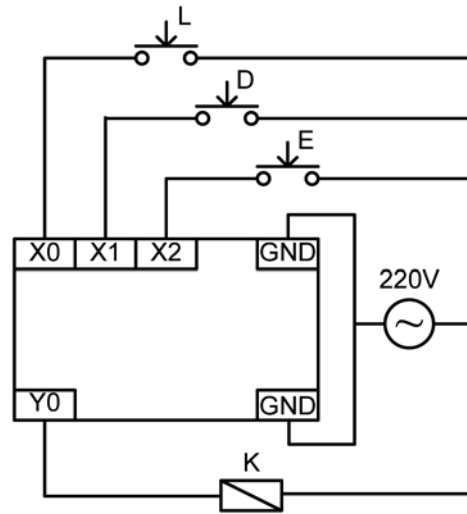
A central termelétrica cogeneradora deve possuir energia da utilidade calor, em kWh/h, de no mínimo

- (A) 250
- (B) 375
- (C) 500
- (D) 625
- (E) 750

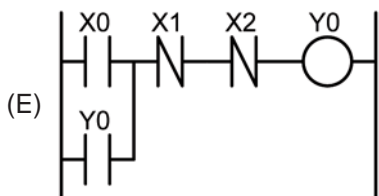
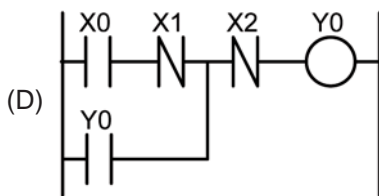
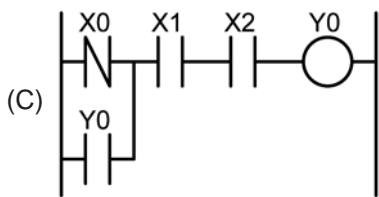
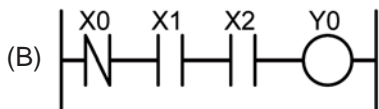
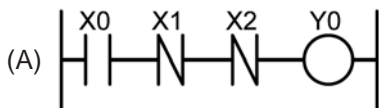
64

Considere o diagrama esquemático de um dispositivo lógico programável (PLC), usado para acionar um equipamento, onde:

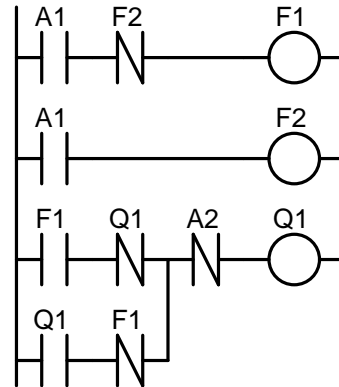
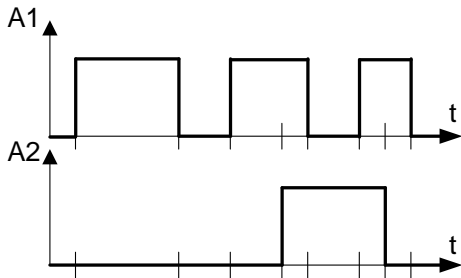
- L é uma botoeira de pulso para ligar o equipamento;
- D é uma botoeira de pulso para desligar o equipamento;
- E é uma botoeira de “soco” (com trava) para desligamento emergencial do equipamento;
- K é o contator responsável por energizar o equipamento.



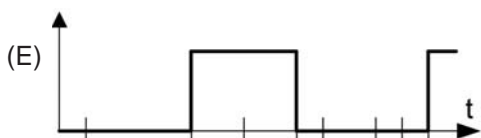
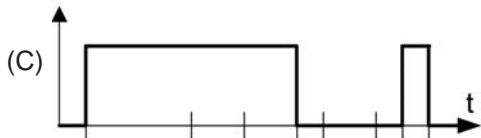
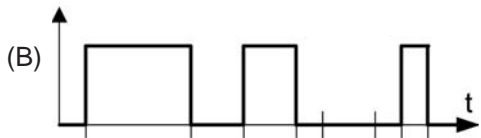
O diagrama de contato que corresponde ao esquema do PLC é o seguinte:



**65**  
Considere o diagrama de contato abaixo e suas representações temporais das entradas A1 e A2.



O diagrama que apresenta corretamente a resposta temporal de Q1 é o seguinte:





66

Um processo termodinâmico de um gás ideal pode ser representado genericamente pela seguinte equação:

$$pv^n=C$$

onde:  $p$  é a pressão;  $v$  é o volume;  $C$  é uma constante;  $n$  é o expoente politrópico.

Um processo termodinâmico isotérmico tem o expoente politrópico igual a

- (A) 1
- (B) -1
- (C) 2
- (D) 0,5
- (E) 0

67

Considere o seguinte enunciado:

É impossível para um sistema operar segundo um ciclo termodinâmico e entregar trabalho líquido para sua vizinhança enquanto recebe energia por calor de um único reservatório térmico.

O enunciado acima diz respeito à

- (A) Lei Zero da Termodinâmica
- (B) 1ª Lei da Termodinâmica
- (C) 2ª Lei da Termodinâmica
- (D) 3ª Lei da Termodinâmica
- (E) 4ª Lei da Termodinâmica

68

É um ciclo teórico de máquinas térmicas à combustão externa o Ciclo

- (A) Joule
- (B) Rankine
- (C) Otto
- (D) Brayton
- (E) Diesel

69

Considere uma central termelétrica de ciclo combinado que possua os seguintes indicadores de operação:

	Turbina a gás	Caldeira de recuperação	Turbina a vapor
Fator de disponibilidade (%)	97	94	88
Potência nominal de geração (MW)	200	100*	

\* Potência nominal entregue pelo ciclo a vapor

O fator de disponibilidade equivalente dessa central termelétrica é

- (A) 76%
- (B) 90%
- (C) 91%
- (D) 92%
- (E) 97%

70

Considere os seguintes dados de projeto de um empreendimento de construção de usina hidrelétrica:

Tempo total para construção e início de operação	2 anos
Custo total do investimento	R\$ 313.290.000,00, sendo: 50% no início da construção 50% 1 ano depois do início da construção
Custo de operação anual*	R\$ 14.545.000,00
Geração anual da usina*	1000 GWh
Taxa de atratividade:	10% a.a.
Horizonte de tempo da avaliação do empreendimento	7 anos
Método de análise de viabilidade econômica a ser adotado	Valor presente líquido

\* Embolsos e desembolsos ocorrem ao fim do ano em questão

Quadro de Fator de Valor Presente (FVP) para taxa de juros de 10% a.a.

n (anos)	FVP(n)
1	0,9091
2	1,7355
3	2,4869
4	3,1699
5	3,7908
6	4,3553
7	4,8684

Desconsiderando quaisquer tipos de reajustes, qual é o preço mínimo de venda da energia, em R\$/MWh, a partir do qual o empreendimento é considerado viável?

- (A) 95,45
- (B) 100,00
- (C) 105,45
- (D) 110,00
- (E) 120,00